

Systemkatalog COVER 2.0



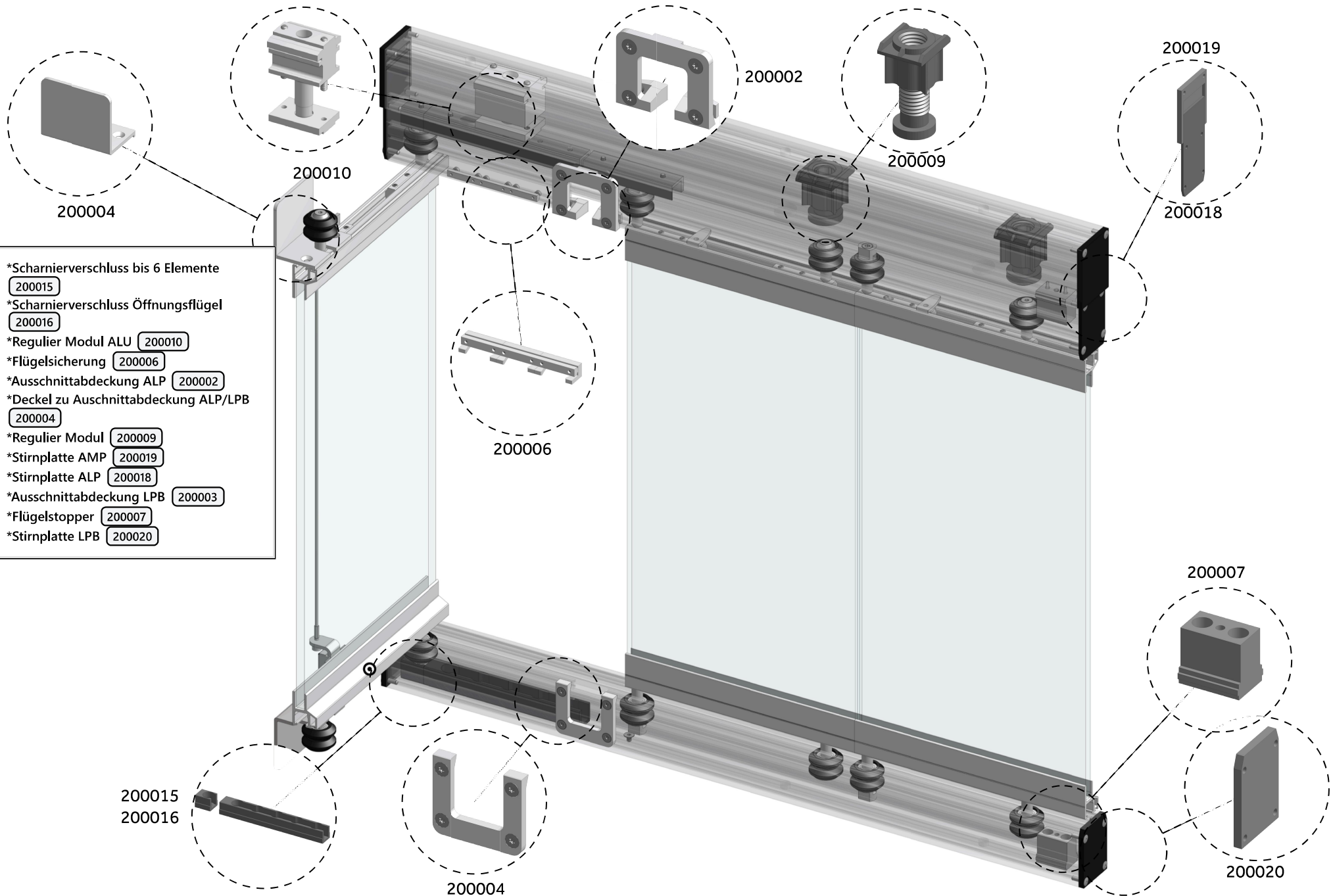
Nach dem Motto «MEHR ZUHAUSE» bringt Ihnen die flexible Verglasung von COVER mehr Wohn- und Lebensraum. Balkon, Sitzplatz, Terrasse oder Loggia sind mit COVER vor Wind, Wetter und Lärm geschützt. Mit der Verglasung des Schweizer Marktleaders verlängern Sie Ihr Balkon- oder Sitzplatzvergnügen um Monate.

Technische Spezifikationen:

- Profile: Aluminium*
- Glas: ESG-HST 8/10mm*
- Oberfläche: Eloxal (Standard), RAL, IGP, NCS*
- Max. Anlage Höhe: 3000mm*
- Max. Flügelbreite: 800mm*
- Min. Flügelbreite: 180mm*
- Max. Flügelanzahl pro Öffnung: 14 Stk*
- Schalldämmwerte: bis zu -19dB*
- Windlast: 2000Pa (205 km/h)*
- Dauerfunktion: 5000+ Zyklen*

Übersicht Aufgesetzt

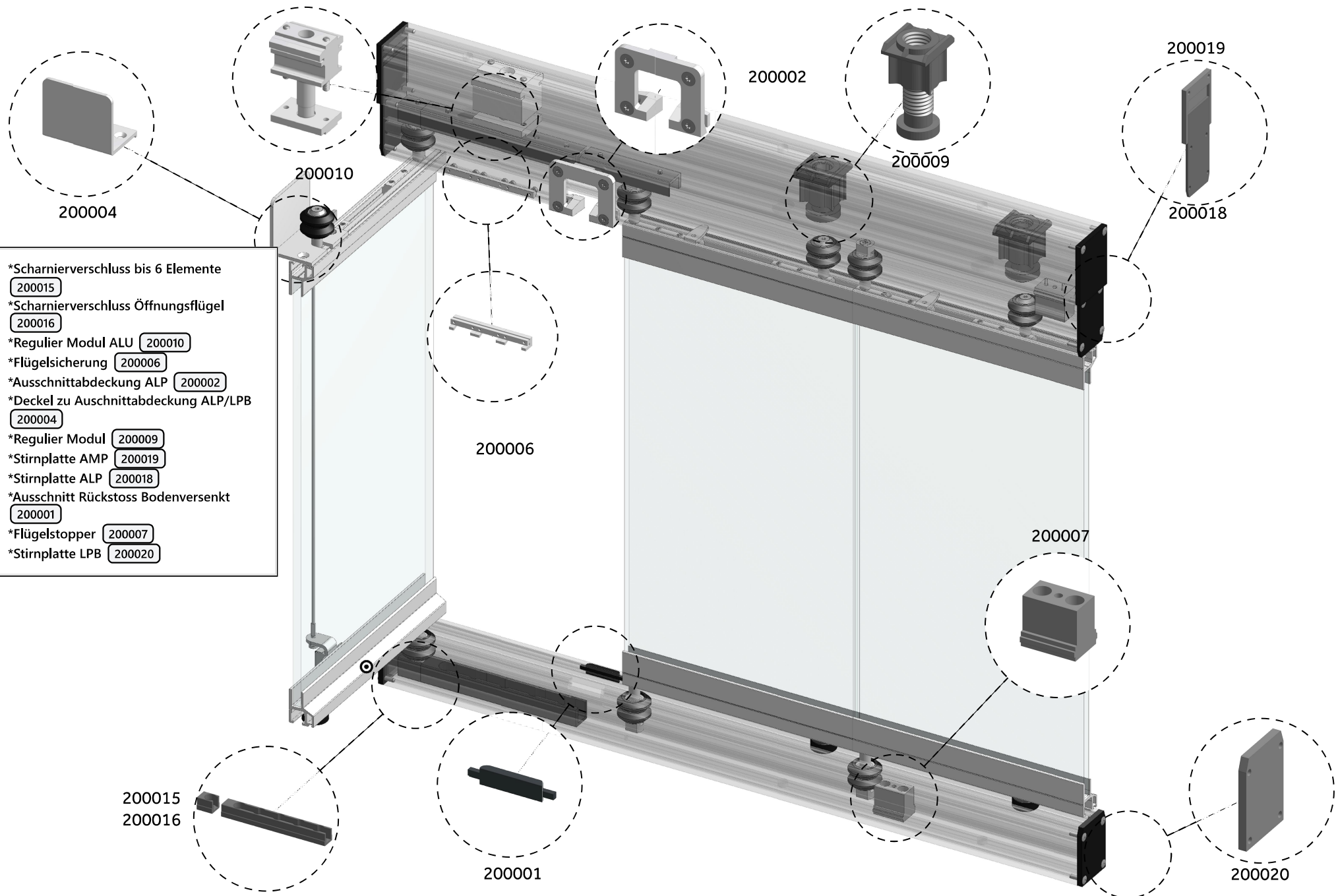
COVER 2.0



- *Scharnierverschluss bis 6 Elemente 200015
- *Scharnierverschluss Öffnungsflügel 200016
- *Regulier Modul ALU 200010
- *Flügelsicherung 200006
- *Ausschnittabdeckung ALP 200002
- *Deckel zu Ausschnittabdeckung ALP/LPB 200004
- *Regulier Modul 200009
- *Stirnplatte AMP 200019
- *Stirnplatte ALP 200018
- *Ausschnittabdeckung LPB 200003
- *Flügelstopper 200007
- *Stirnplatte LPB 200020

Übersicht Bodenversenkt

COVER 2.0



- *Scharnierverschluss bis 6 Elemente (200015)
- *Scharnierverschluss Öffnungsflügel (200016)
- *Regulier Modul ALU (200010)
- *Flügelsicherung (200006)
- *Ausschnittabdeckung ALP (200002)
- *Deckel zu Ausschnittabdeckung ALP/LPB (200004)
- *Regulier Modul (200009)
- *Stirnplatte AMP (200019)
- *Stirnplatte ALP (200018)
- *Ausschnitt Rückstoss Bodenversenkt (200001)
- *Flügelstopper (200007)
- *Stirnplatte LPB (200020)

Komponentenübersicht	8
Planung	
Bestellbreite	14
Bestellhöhe	15
Technische Details	
Profilübersicht	17
Mögliche Ausführungen	18
Vertikalschnitte	20
Verschlussübersicht innenöffnend	30
Verschlussübersicht aussenöffnend	31
Drehpunkt Verschluss "C"	33
Drehpunkt Verschluss "E"	34
Drehpunkt Verschluss "D"	35
Drehpunkt Verschluss "F"	36
Baugruppen	
Rollenpaket ID1	38
Rollenpaket ID2	39
Rollenpaket ID3	40
Rollenpaket ID4	41
Flügelsicherung	42
Fertigung	
Öffnungsflügel aufgesetzt	44
Nichtöffnungsflügel aufgesetzt	45
Öffnungsflügel bodenversenkt	46
Flügel 2 bodenversenkt	47
Flügel 3+ bodenversenkt	48
Reguliermodul Montage	49
AMP-ALP Zusammenbau	51
Scharnierverschluss Öffnungsflügel Montage	53
Stopper	54
Flügelsicherung Montage	55
Stirnplatten	57
Eckwinkel LPB	58
Eckwinkel AMP/ALP	59







Montage

Profile einrichten	61
Öffnungsflügel bodenversenkt	63
Öffnungsflügel aufgesetzt	64
Öffnungsflügel aufgesetzt/bodenversenkt	65
Öffnungsflügel Deckel	66
Leitteil	67
Scharnierverschluss	68
Stopper positionieren	69
Ausschnittabdeckung LPB bodenversenkt	70
Ausschnittabdeckung LPB aufgesetzt	71
Ausschnittabdeckung ALP	72
Flügelsicherung Positionierung	73
Ecke AMP/ALP Zusammenbau	75
Ecke LPB Zusammenbau	76
Verschluss Garnitur	77
Beleuchtung	78




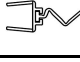

KOMPONENTENÜBERSICHT



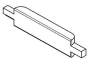
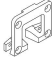
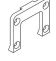


Profile

Art.-Nr.	Bezeichnung	Symbol	Einheit	Mng./Länge
100001	ALP		m	6.6
100002	AMP		m	6.6
100003	LPB		m	6.6
100004	Beleuchtungsprofil		m	6.6
100005	GRP 8mm		m	6.6
100006	GRP 10mm		m	6.6



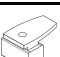


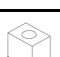

Dichtungen

Art.-Nr.	Bezeichnung	Symbol	Einheit	Mng./Länge
350001	Bürstendichtung 4,8x14		m	
350002	PVC 8mm h-Dichtung		Stk	1
350003	PVC 10mm h-Dichtung		Stk	1
350004	Wandanschluss 10mm		Stk	1
350005	Wandanschluss 8mm		Stk	1

Beschläge

Art.-Nr.	Bezeichnung	Symbol	Einheit	Mng./Länge
200001	Ausschnittstück bodenversenkt		Stk	1
200002	Ausschnittabdeckung ALP		Stk	1
200003	Ausschnittabdeckung LPB		Stk	1
200004	Deckel zu Ausschnittabdeckung ALP/LPB		Stk	1
200005	Eckumlenkung		Stk	1







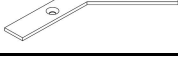
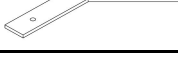



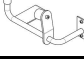
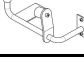
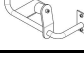
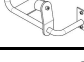

Beschläge

Art.-Nr.	Bezeichnung	Symbol	Einheit	Mng./Länge
200006	Flügelsicherung		Stk	1
200007	Flügelstopper		Stk	1
200008	Leitteil		Stk	1
200009	Reguliermodul		Stk	1
200010	Reguliermodul ALU		Stk	1
200011	Rollenpaket ID1		Stk	1
200012	Rollenpaket ID2		Stk	1
200013	Rollenpaket ID3		Stk	1
200014	Scharnierverschluss ab 6 Elemente		Stk	1
200015	Scharnierverschluss bis 6 Elemente		Stk	1
200016	Scharnierverschluss Öffnungsflügel		Stk	1
200017	Sicherungsstück GRP		Stk	1
200018	Stirnplatte ALP		Stk	1
200019	Stirnplatte AMP		Stk	1
200020	Stirnplatte LPB		Stk	1
200021	Verschlussgarnitur B,C,D		Stk	1
200022	Anschlagbock 25mm		Stk	1
200023	Führungsprofil zu Versenkte Anlage		Stk	1
200024	Verschluss B		Stk	1
200025	Verschluss C		Stk	1

Beschläge

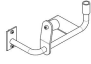
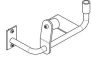
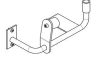
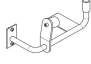
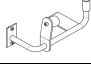

Art.-Nr.	Bezeichnung	Symbol	Einheit	Mng./Länge
200026	Verschluss D		Stk	1
200027	Verschluss E		Stk	1
200028	Verschluss F		Stk	1
200029	Verschluss H		Stk	1
200030	Verschluss L		Stk	1
200031	Verschluss A		Stk	1
200032	Verschluss G		Stk	1
200033	Verschluss FA		Stk	1
200034	Verschluss K		Stk	1
200035	Verschluss LA		Stk	1
200036	Eckwinkel AMP		Stk	1
200037	Eckwinkel ALP		Stk	1
200038	Eckwinkel LPB		Stk	1
200039	Stossverbinder		Stk	1
200040	Verbindungsstift		Stk	1
200041	Stossblech		Stk	1
200042	Eckblech		Stk	1
200043	Deckel Befestigungsstück		Stk	1
200044	Rollenpaket ID4		Stk	1
200045	LED Trafo		Stk	1

Beschläge

Art.-Nr.	Bezeichnung	Symbol	Einheit	Mng./Länge
200046	LED Stripe im Siliconprofil 4.7W/m		Stk	1
200047	Bohrlehre Gasdruckdämpfer DIN R		Stk	1
200048	Bohrlehre Gasdruckdämpfer DIN L		Stk	1
200049	Gasdruckdämpfer		Stk	1
200050	Einstellschlüssel		Stk	1
200051	Eckwinkel ALP 135		Stk	1
200052	Eckwinkel AMP 135		Stk	1
200053	Eckwinkel LPB 135		Stk	1
200054	Türkeil		Stk	1
200057	Abstandhalter EINFACH		Stk	1
200058	Abstandhalter DOPPELT		Stk	1
200059	Magnetsystem		Stk	1
200060	Rundschnur		Stk	1
200061	Glaspakethebügels 6 links		Stk	1
200062	Glaspakethebügels 9 links		Stk	1
200063	Glaspakethebügels 10 links		Stk	1
200064	Glaspakethebügels 11 links		Stk	1
200065	Glaspakethebügels 12 links		Stk	1
200066	Glaspakethebügels 14 links		Stk	1
200067	Glaspakethebügels 6 rechts		Stk	1

Komponentenübersicht

Beschläge

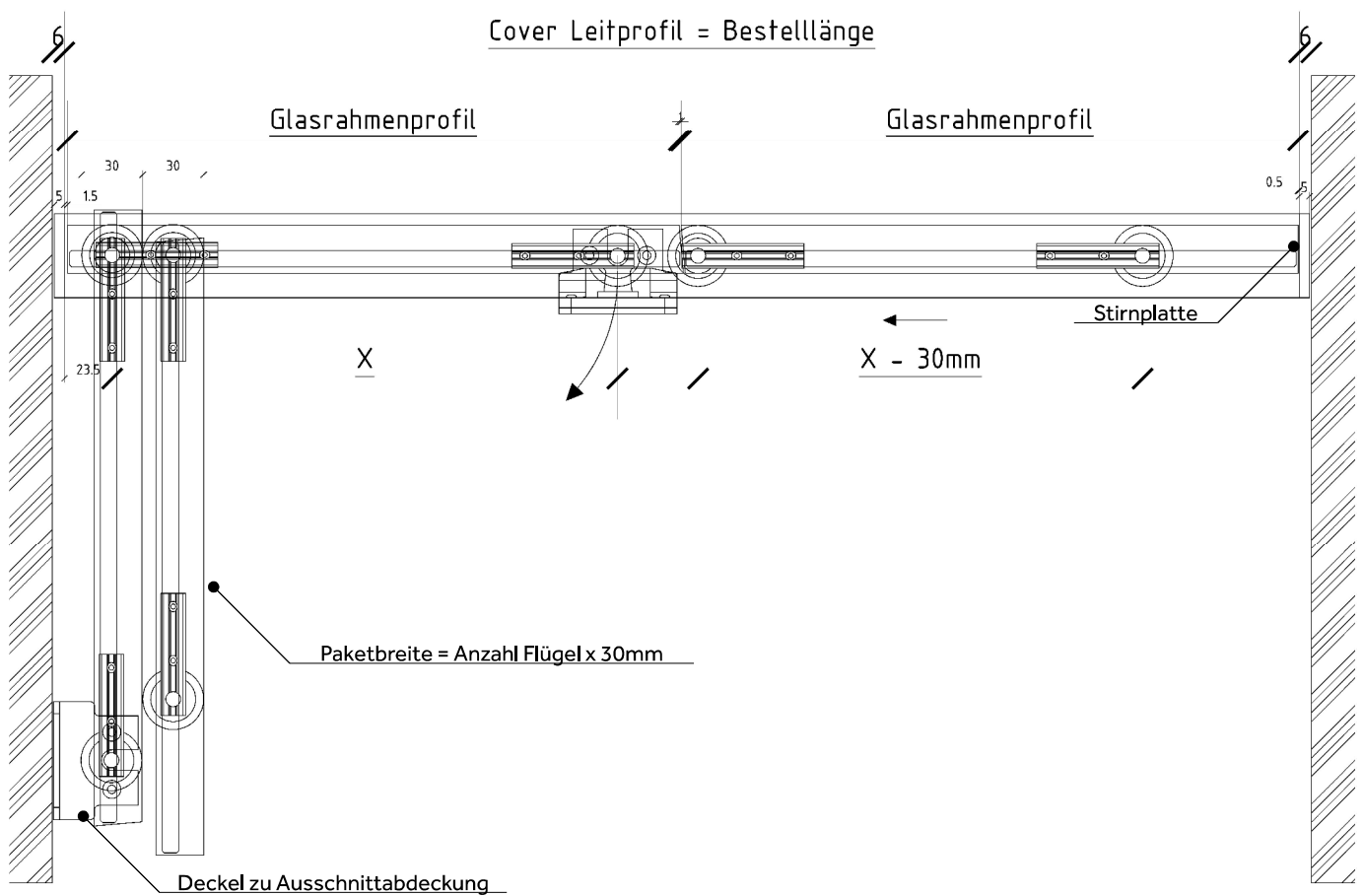
Art.-Nr.	Bezeichnung	Symbol	Einheit	Mng./Länge
200068	Glaspakethaltebügel 9 rechts		Stk	1
200069	Glaspakethaltebügel 10 rechts		Stk	1
200070	Glaspakethaltebügel 11 rechts		Stk	1
200071	Glaspakethaltebügel 12 rechts		Stk	1
200072	Glaspakethaltebügel 14 rechts		Stk	1
200073	Verschlussgarnitur A,G,H		Stk	1

PLANUNG



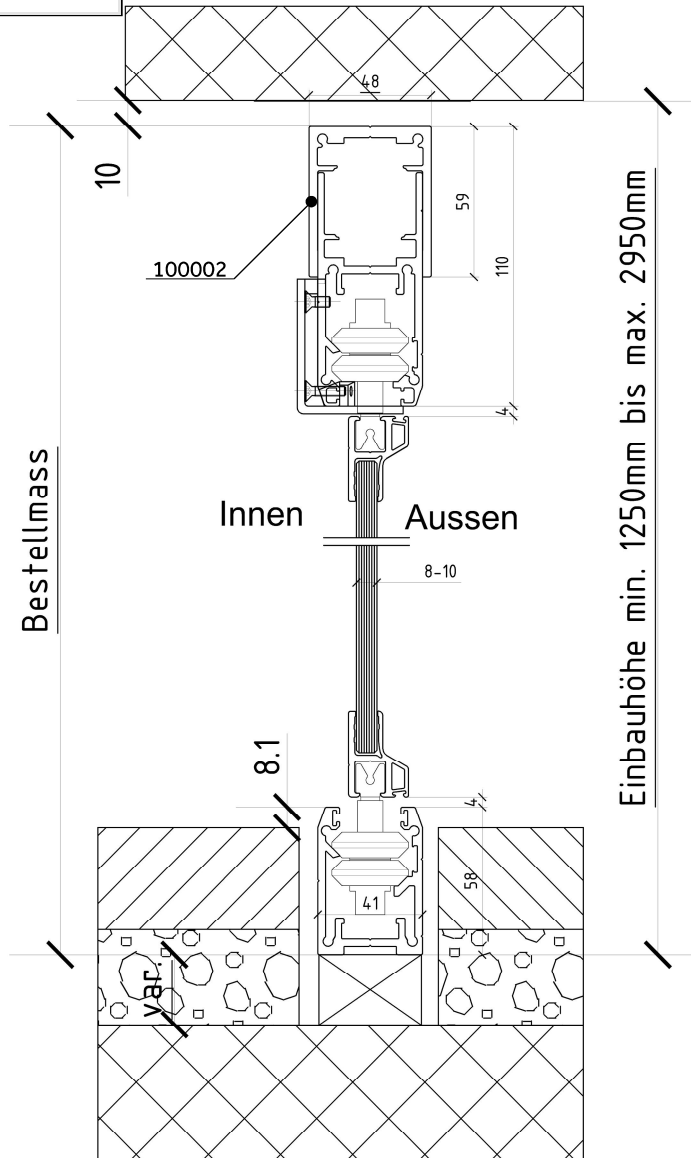
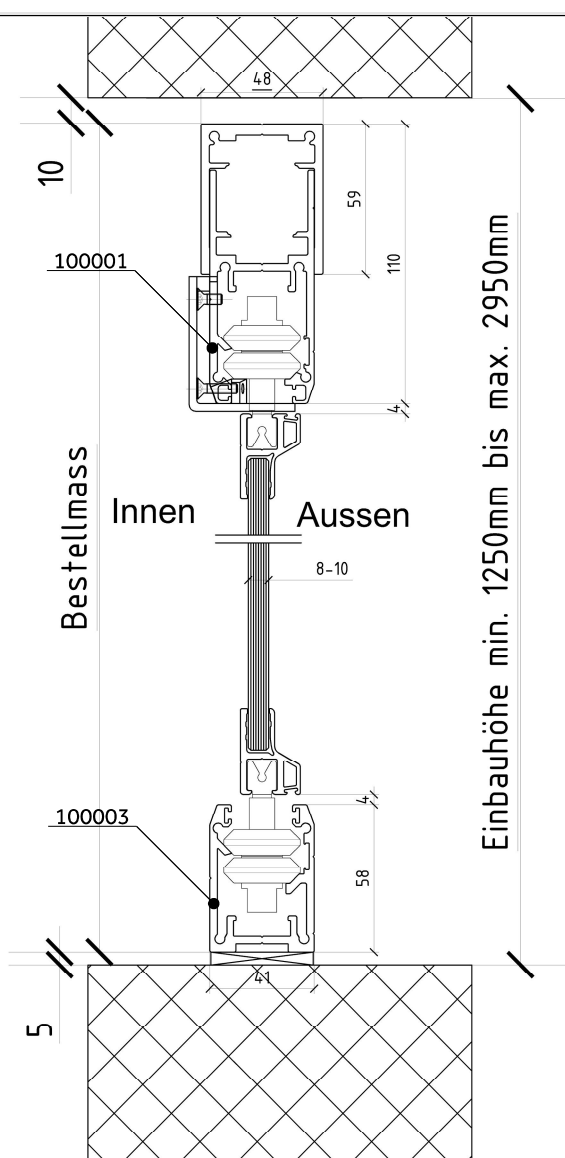
Bestellbreite

- * Es muss mit dem kleinsten, am Bau gemessenen Breitenmass geplant werden.
- * Für die Bestellbreite müssen mind. 6mm Luft pro Seite eingeplant werden.
- * Die Stirnplatten sind 5mm dick, somit bleibt noch 1mm übrig.
- * Der Deckel zur Ausschnittabdeckung ist in geöffnetem Zustand bündig mit der Ak Stirnplatte.



Bestellhöhe

- * Es muss mit dem kleinsten, am Bau gemessenen Höhenmass gerechnet werden.
- * Wir empfehlen bei der Bestellhöhe oben 10mm Luft und unten 5 mm Luft einzuplanen.
- * Bei der Bestellung gilt das Höhenmass in der Mittelposition von 120mm, minus 10 mm Luft ergibt dies das Bestellmass von 110 mm.
- Das Ausgleichsprofil AMP **100002** + ALP **100001** wird ab Werk auf 120 mm eingestellt geliefert. Ab dieser Einstellung kann das Mass um weitere 20 mm erhöht oder um 10 mm reduziert werden.
- * Bei bodenversenkten Anlagen muss Ok Boden bis Ok LPB **100003** mind. 8mm sein.



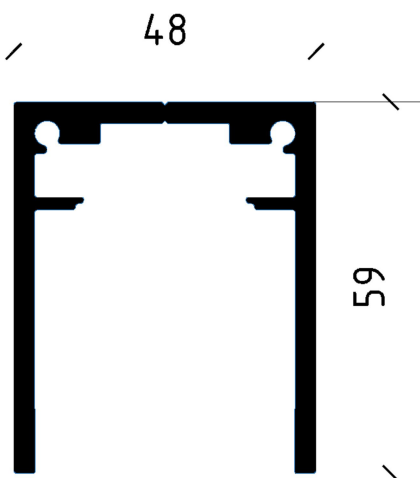
Planung

TECHNISCHE DETAILS

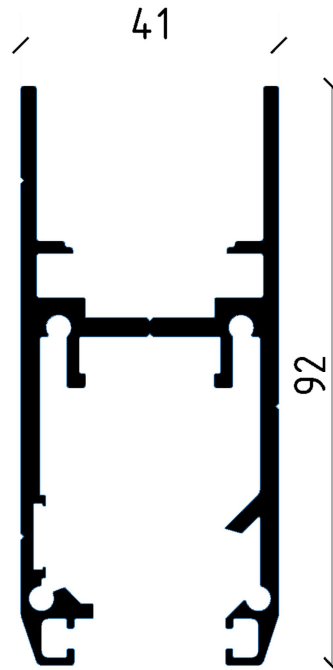


Profilübersicht

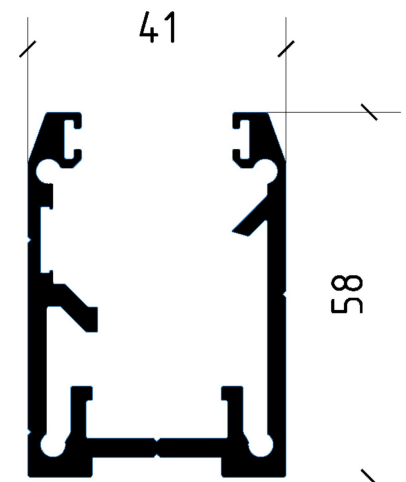
*AMP	100002
*ALP	100001
*LPB	100003
*Beleuchtungsprofil	100004
*GRP 8mm	100005
*GRP 10mm	100006



100002



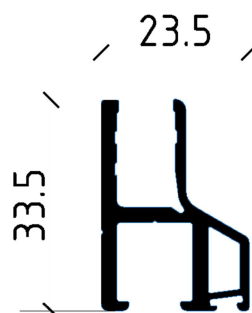
100001



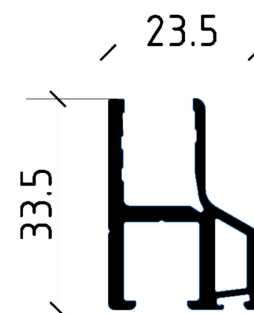
100003



100004



100005



100006

Technische Details

Mögliche Ausführungen

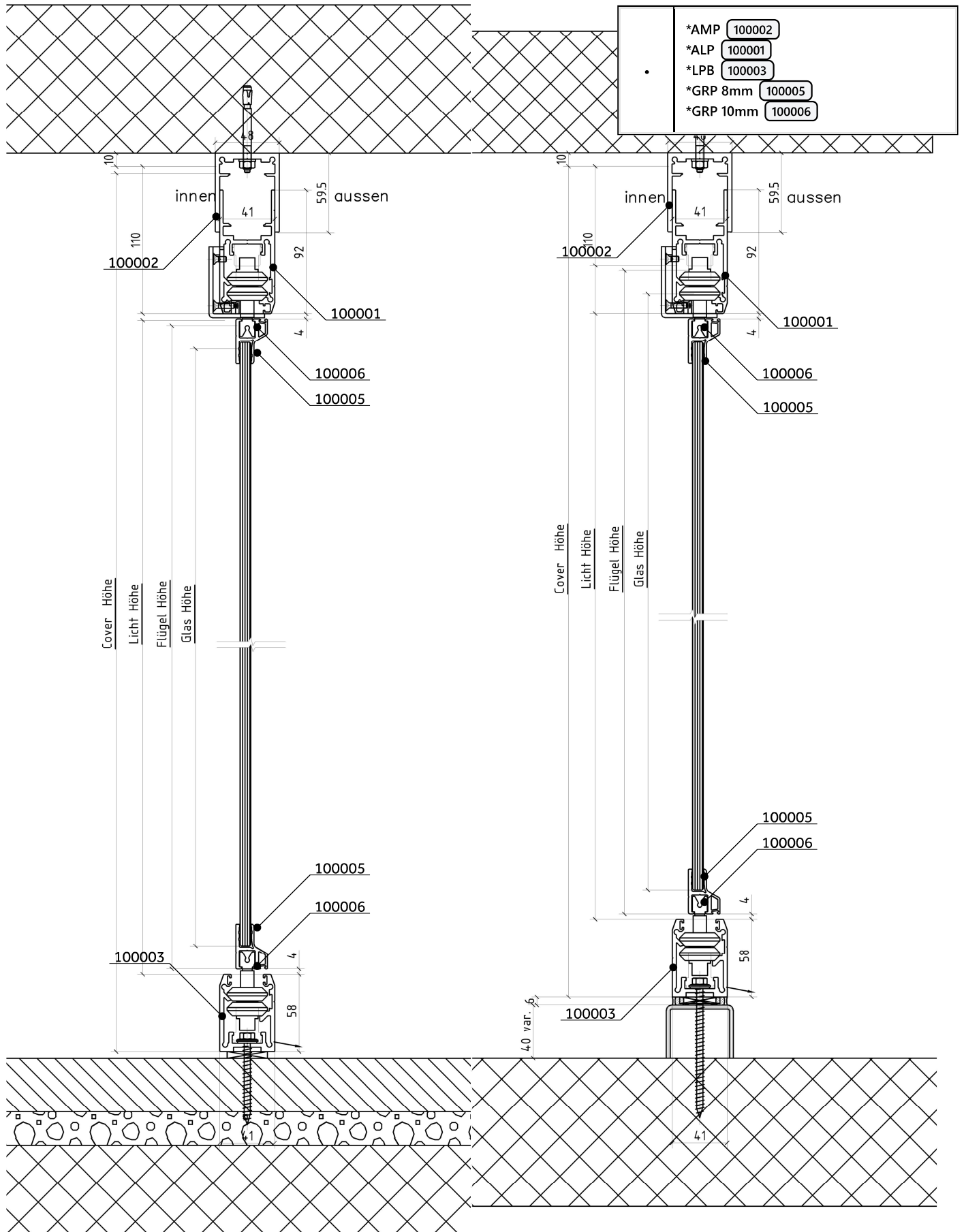
<p>Gerade innenöffnend</p>	<p>Gerade innenöffnend beidseitig</p>
<p>Gerade aussenöffnend</p>	<p>Gerade kombiniert innen/aussen</p>
<p>Gerade innenöffnend mit Festelement</p>	<p>Gerade aussenöffnend mit Festelement</p>
<p>L-Förmig innenöffnend</p>	<p>L-Förmig innenöffnend mit Festelement</p>

Mögliche Ausführungen

<p>L-Förmig kombiniert innen/aussen mit Festelement</p>	<p>U-Förmig innenöffnend</p>
<p>U-Förmig kombiniert innen/aussen</p>	<p>Polygonal</p>
<p>U-Förmig ums Eck innenöffnend</p>	<p>U-Förmig ums Eck aussenöffnend</p>
<p>L-Förmig ums Eck innenöffnend</p>	<p>L-Förmig ums Eck aussenöffnend</p>
<ul style="list-style-type: none"> * Sonderausführungen sind vorerst mit SIO Technik abzuklären 	

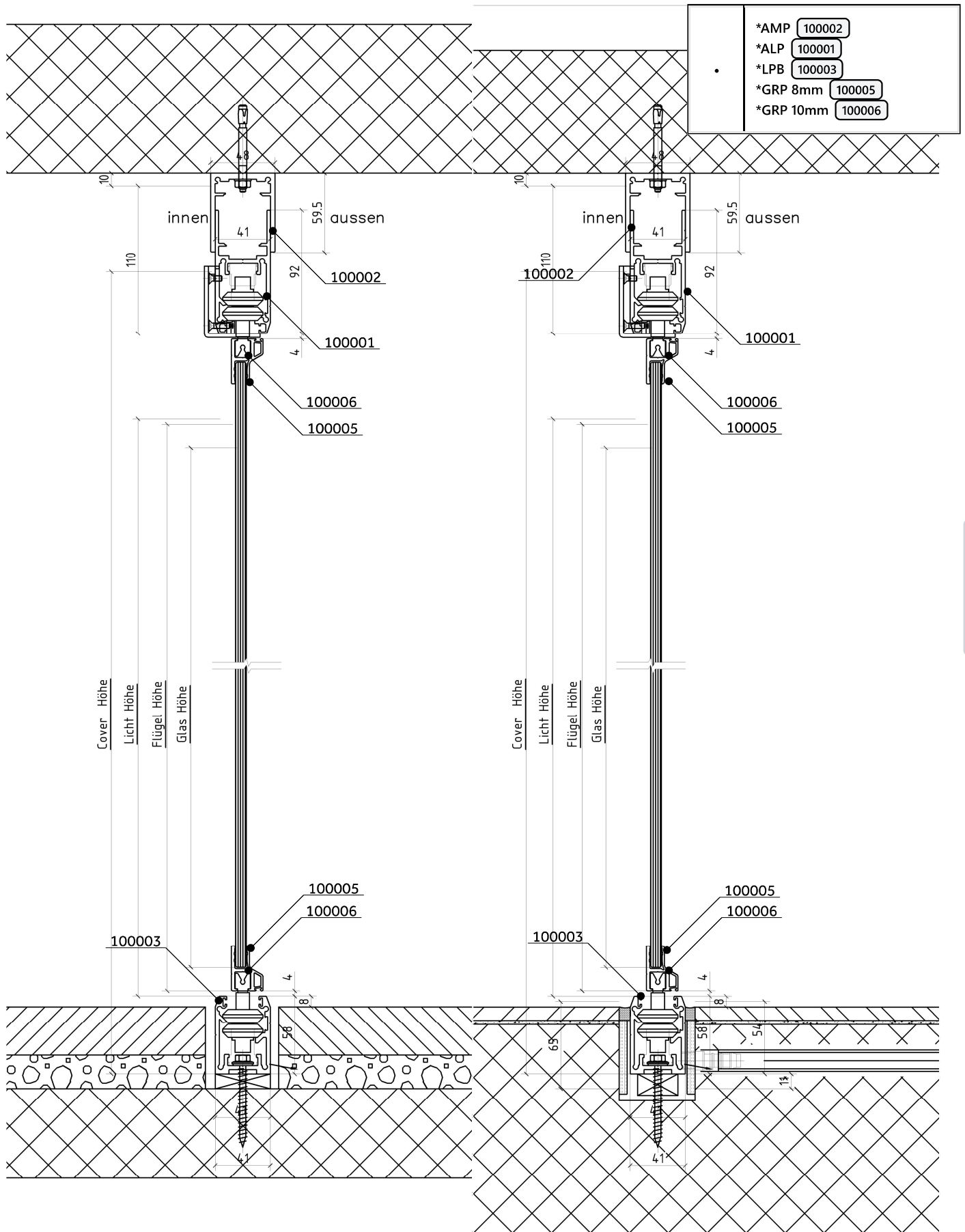
Technische Details

Vertikalschnitte

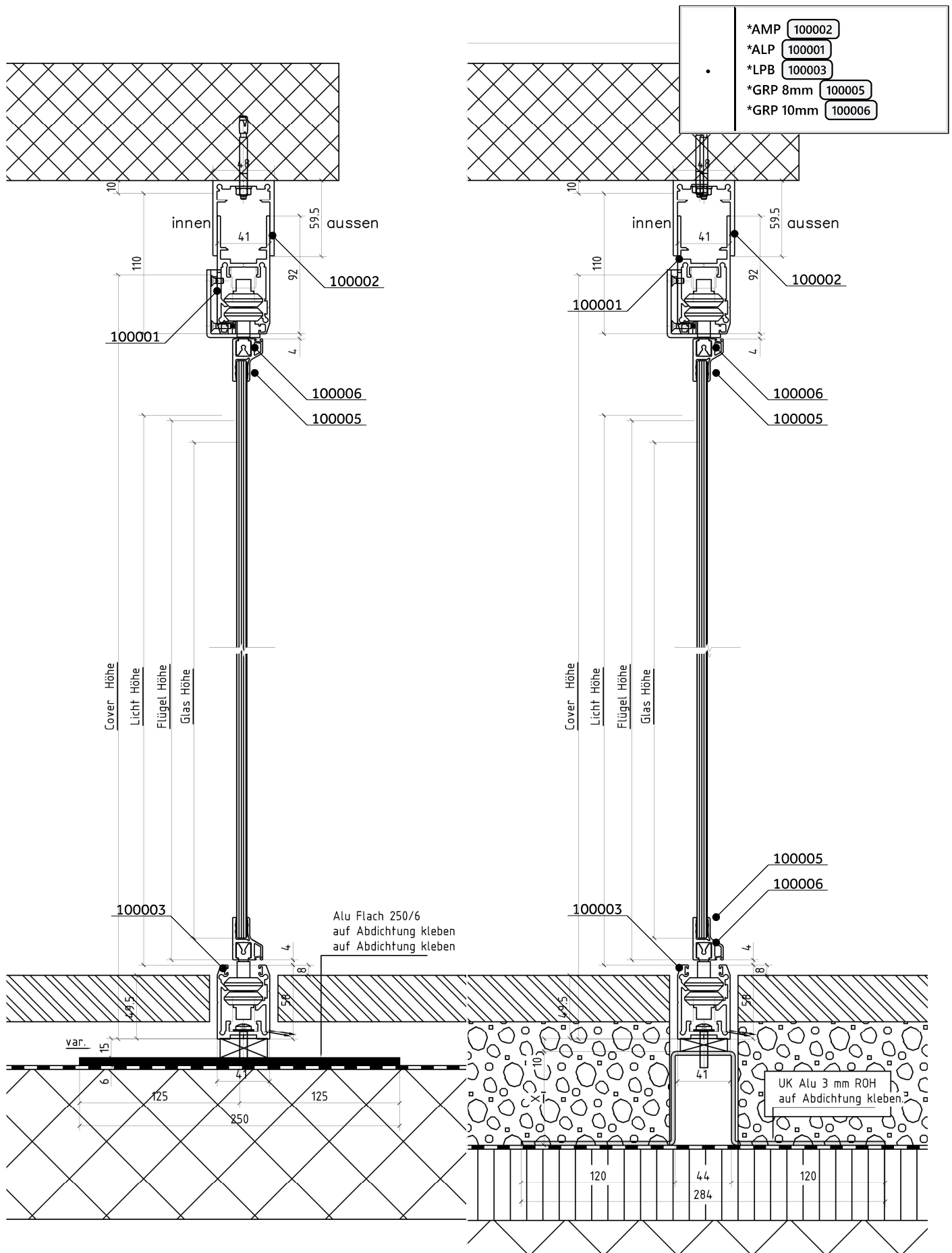


Technische
Details

Vertikalschnitte

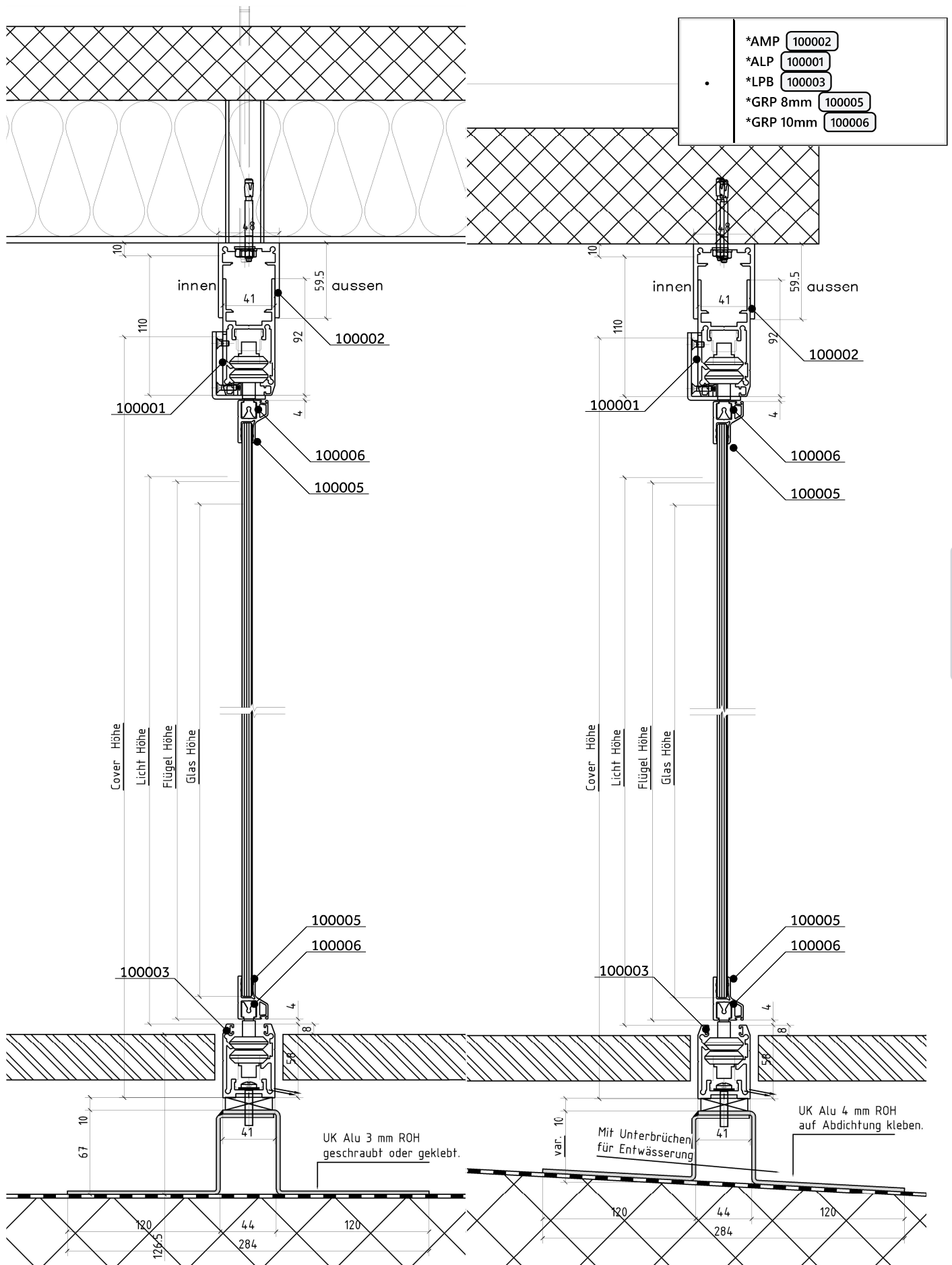


Vertikalschnitte

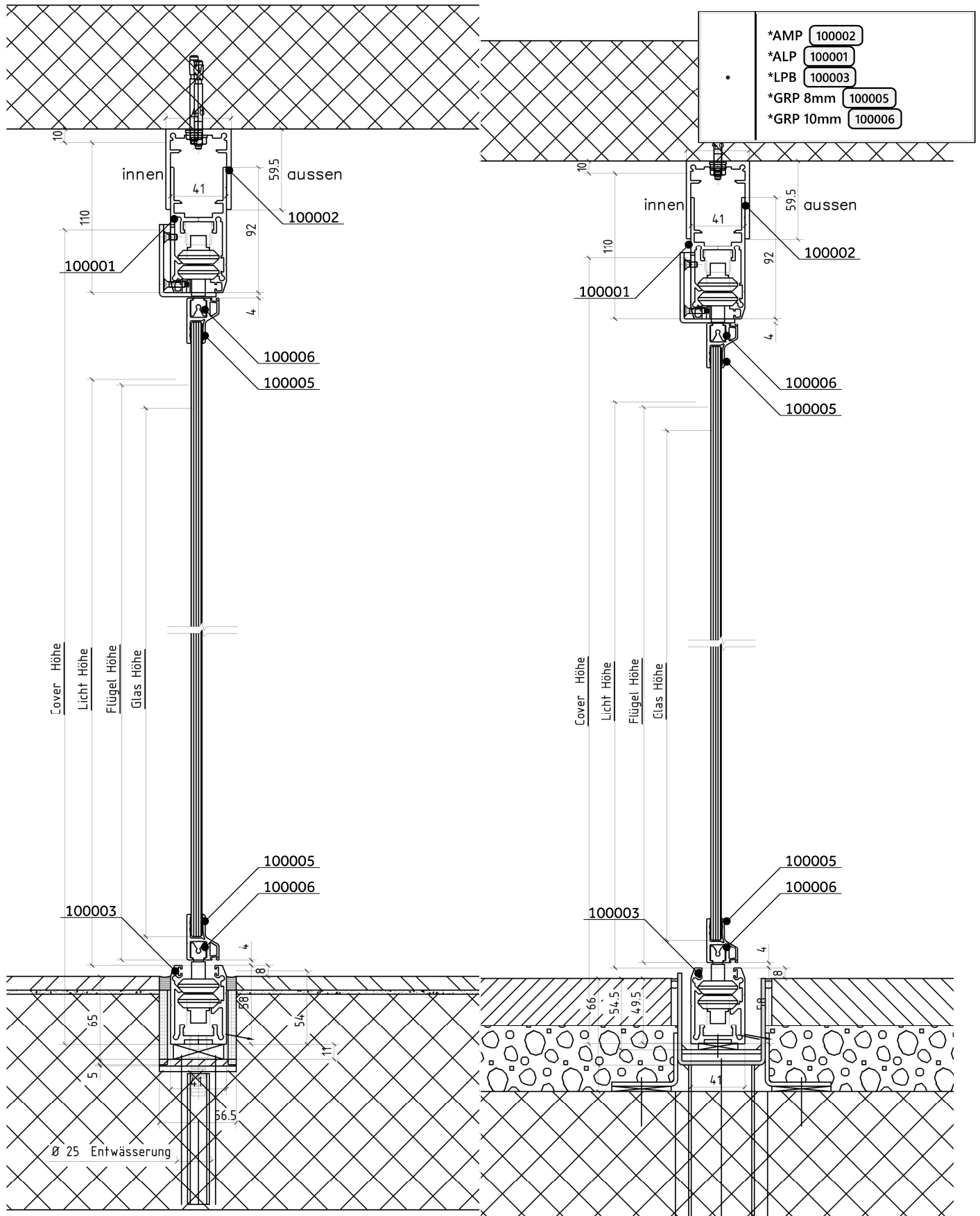


Technische Details

Vertikalschnitte

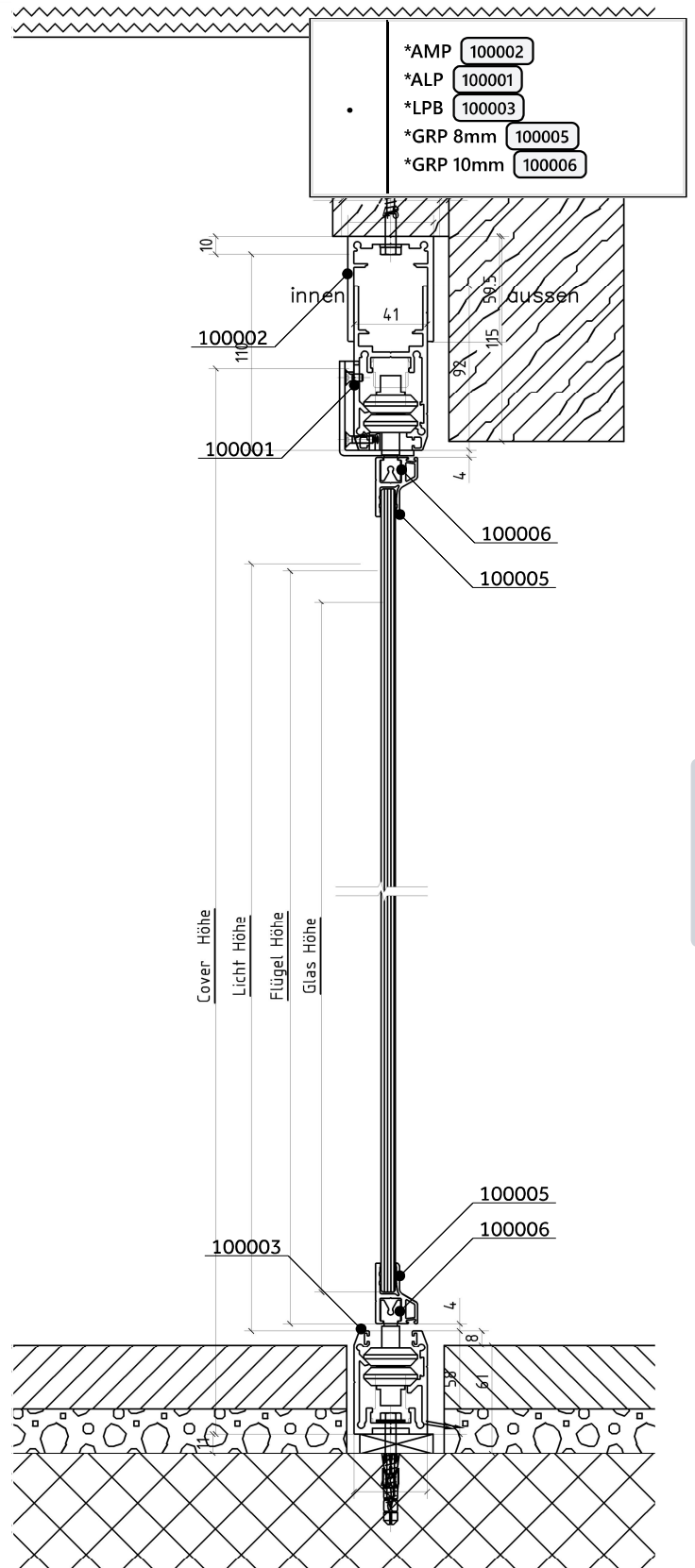
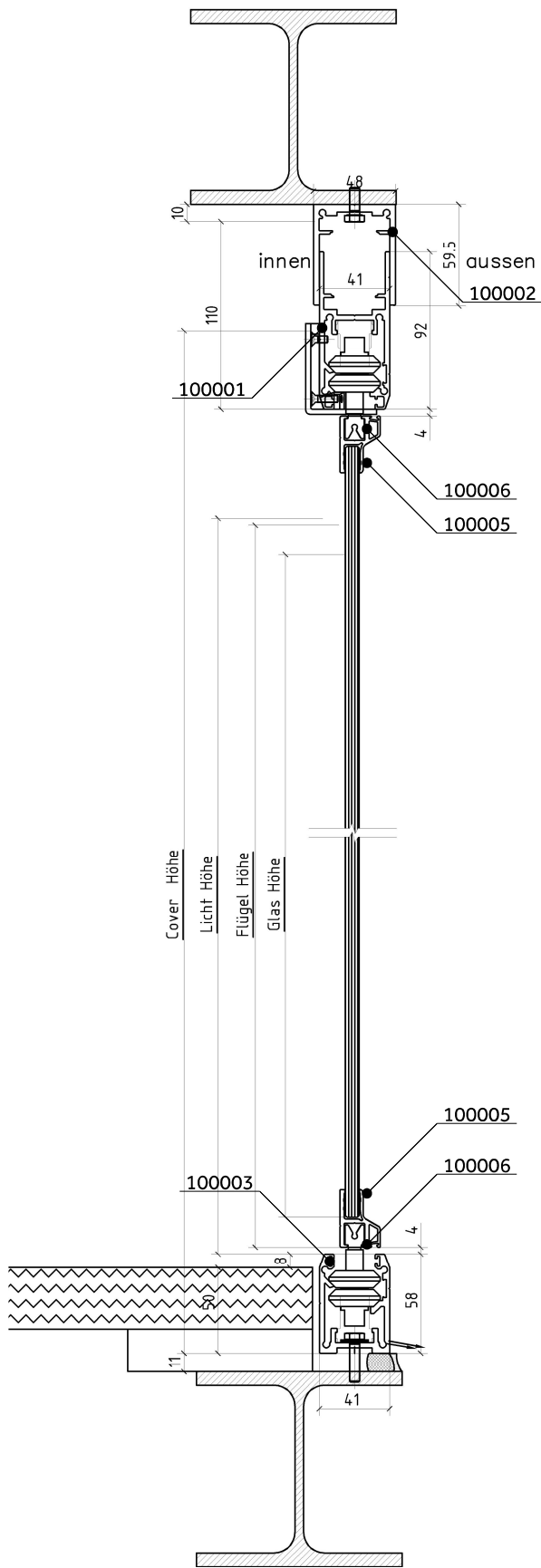


Vertikalschnitte



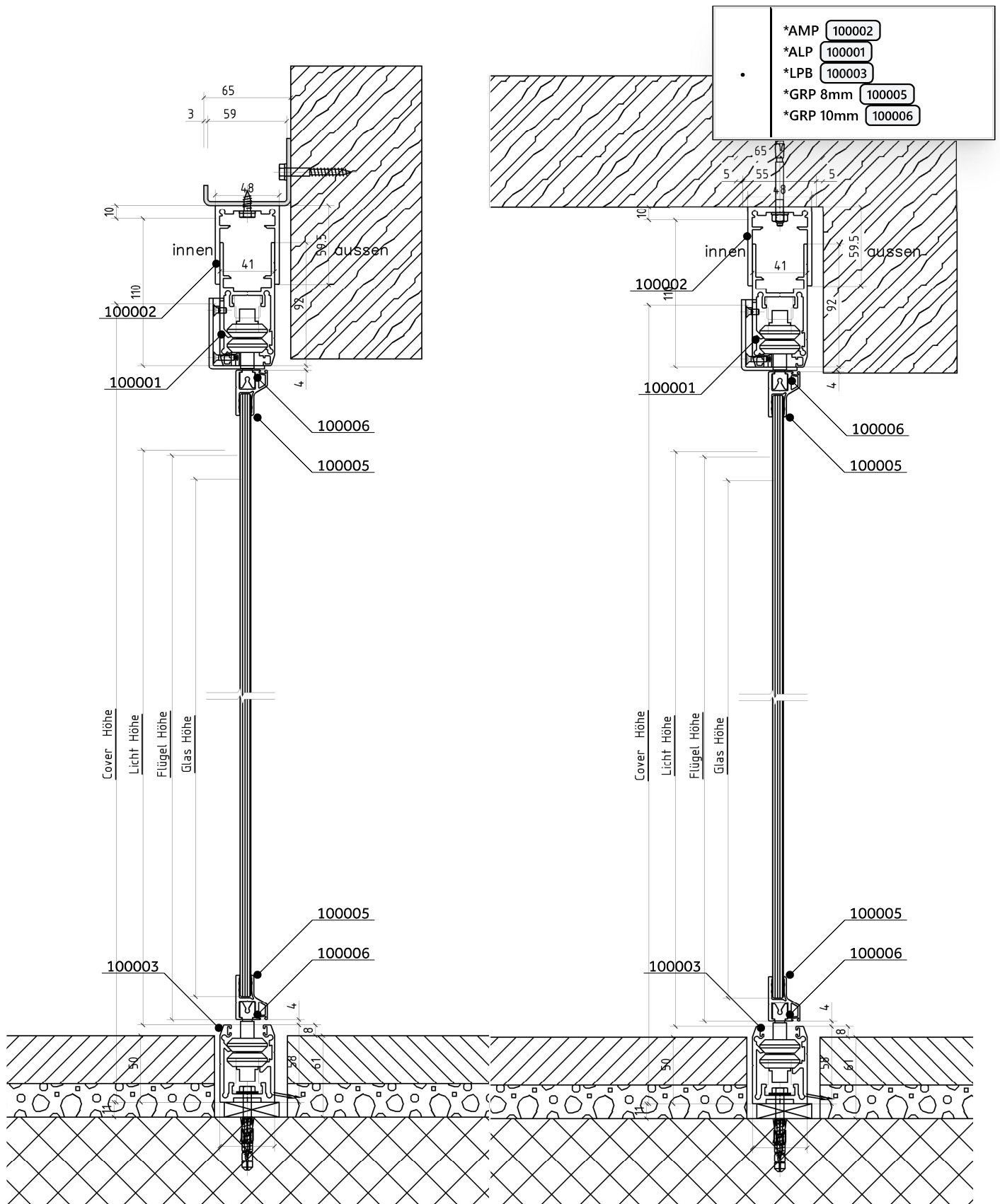
Technische Details

Vertikalschnitte



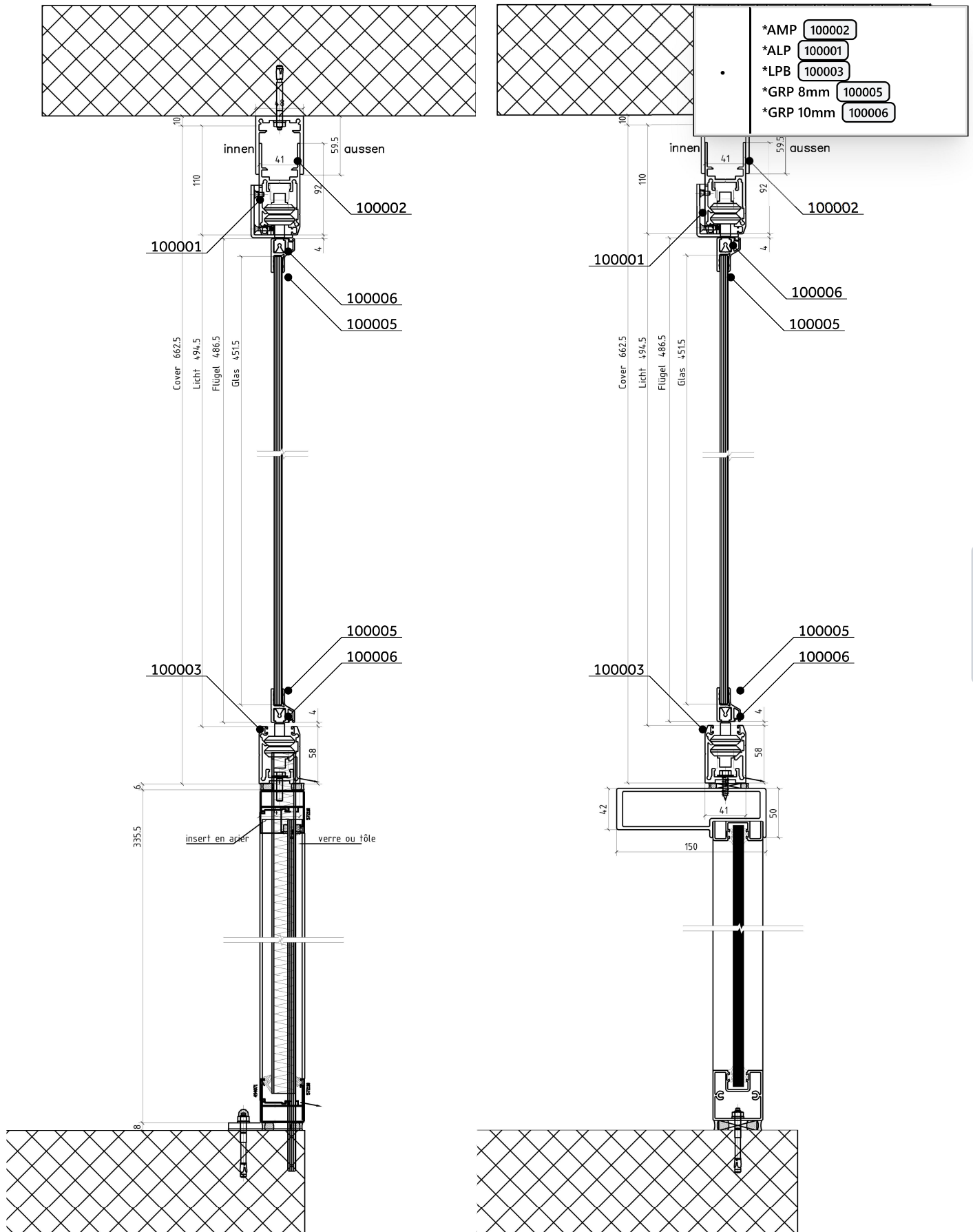
Technische
Details

Vertikalschnitte

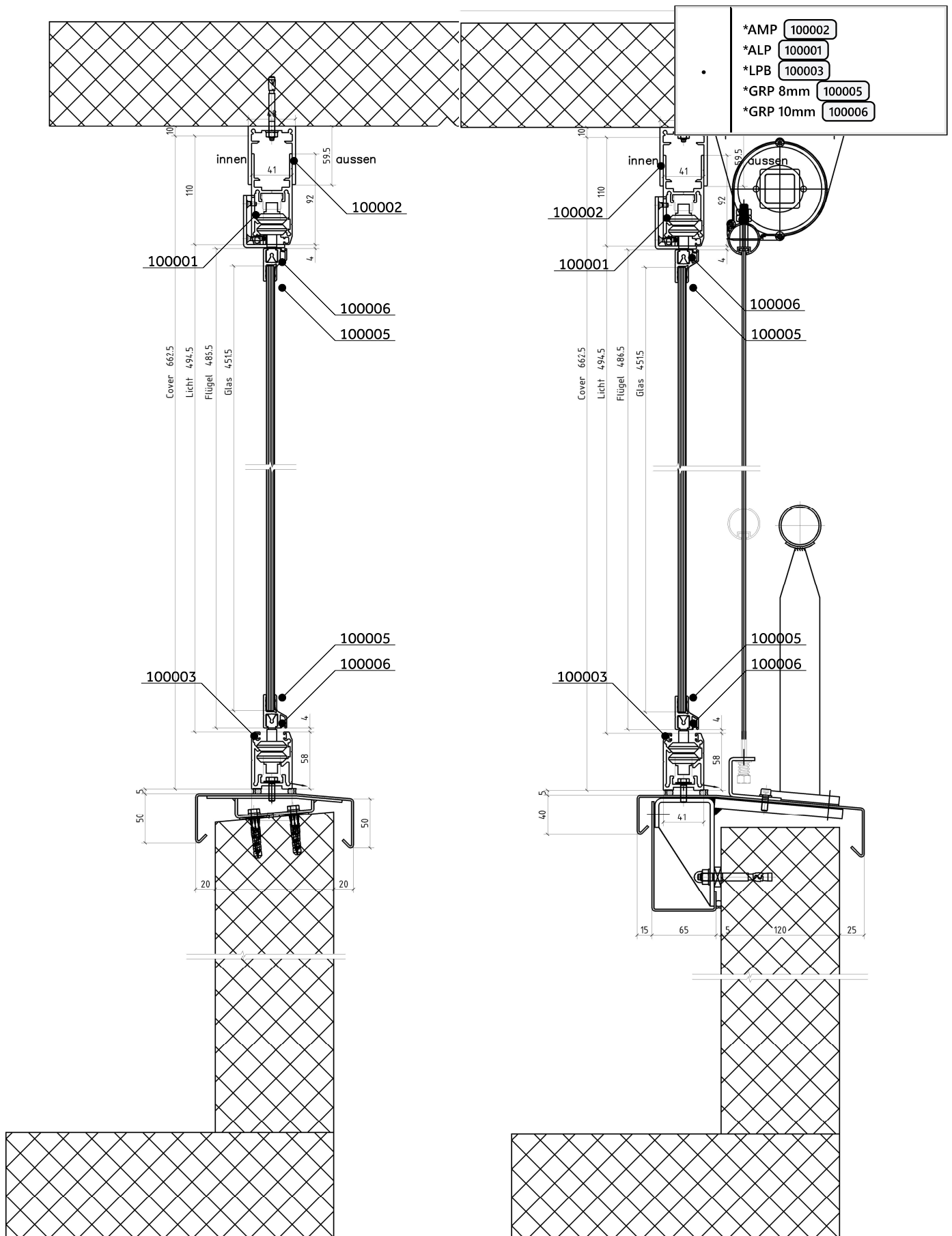


Technische Details

Vertikalschnitte

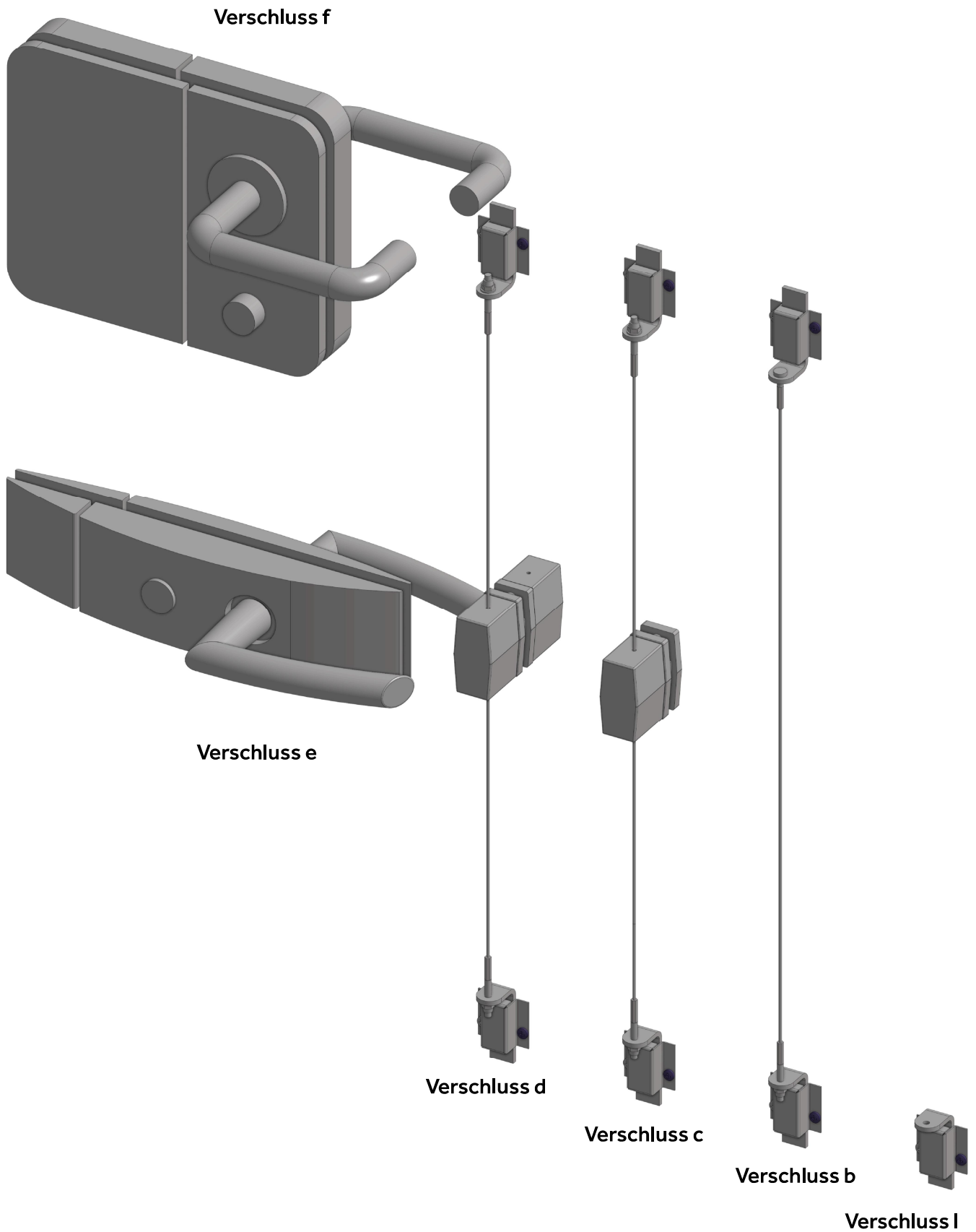


Vertikalschnitte



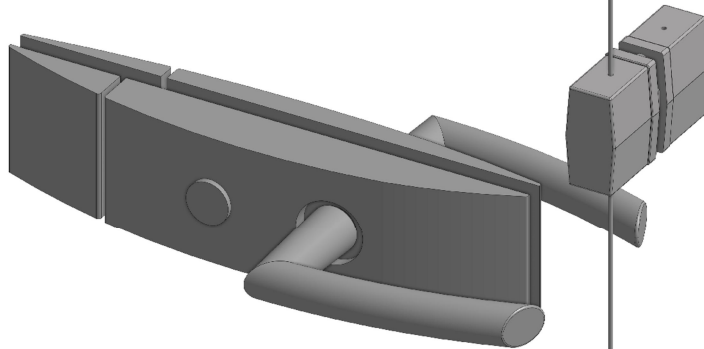
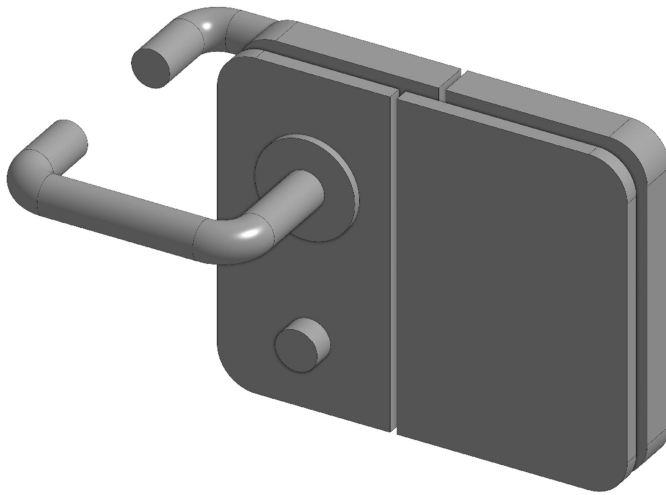
Technische Details

Verschlussübersicht innenöffnend

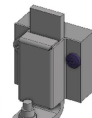


Verschlussübersicht aussenöffnend

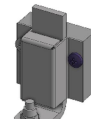
Verschluss k



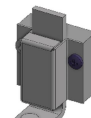
Verschluss fa



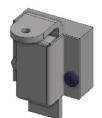
Verschluss h



Verschluss g



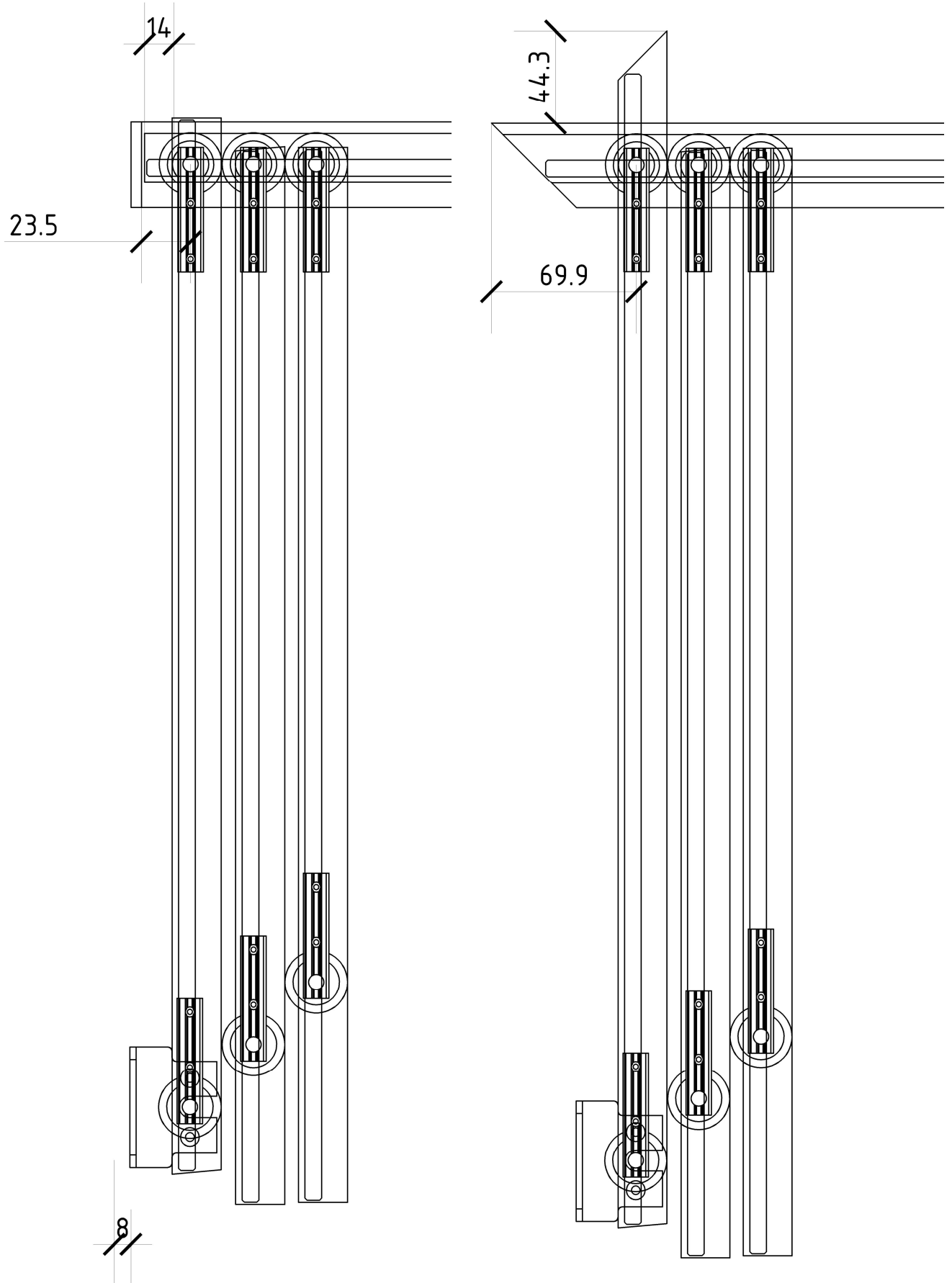
Verschluss a



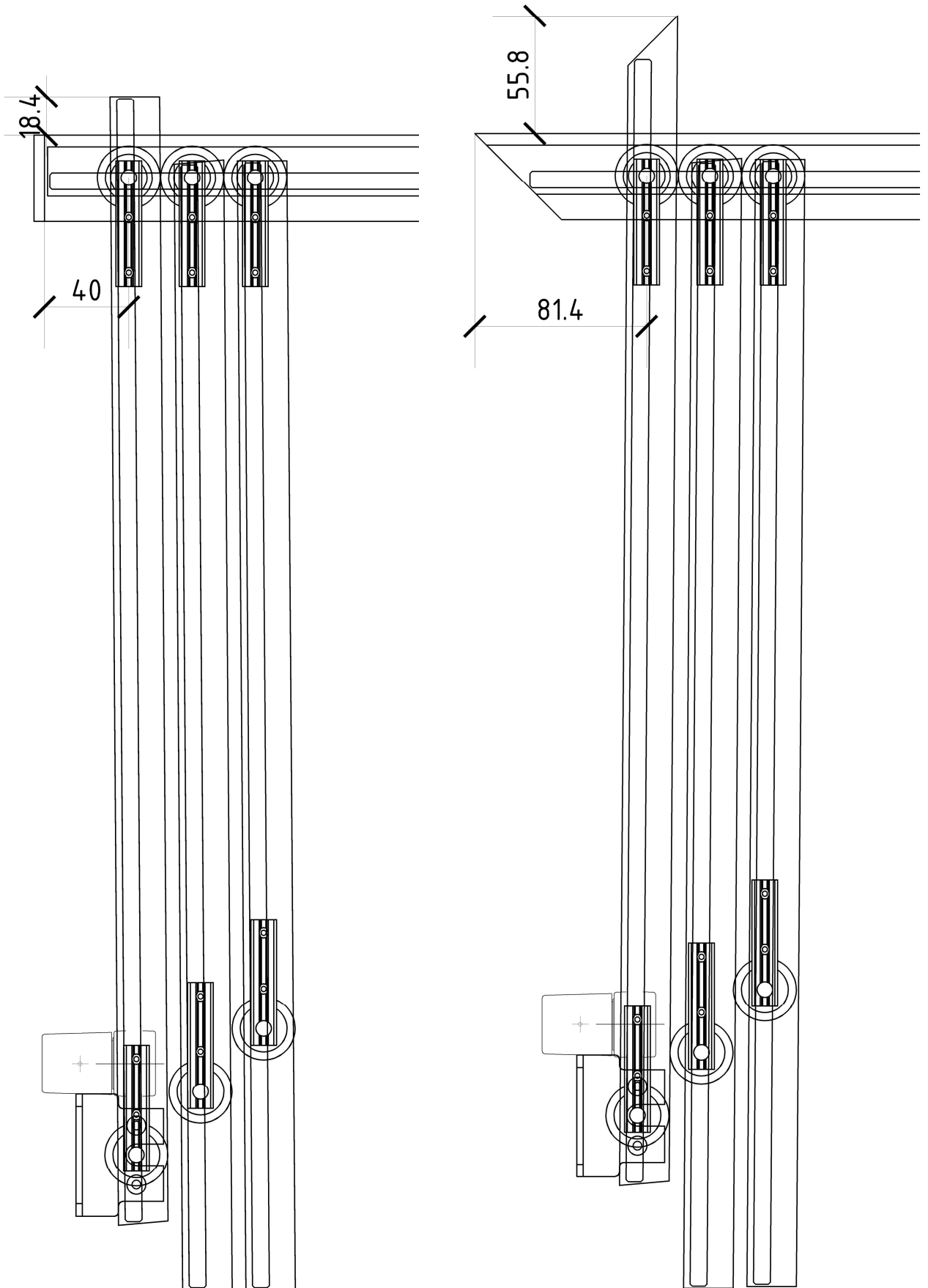
Verschluss la

Technische
Details

Drehpunkt Verschluss "B"

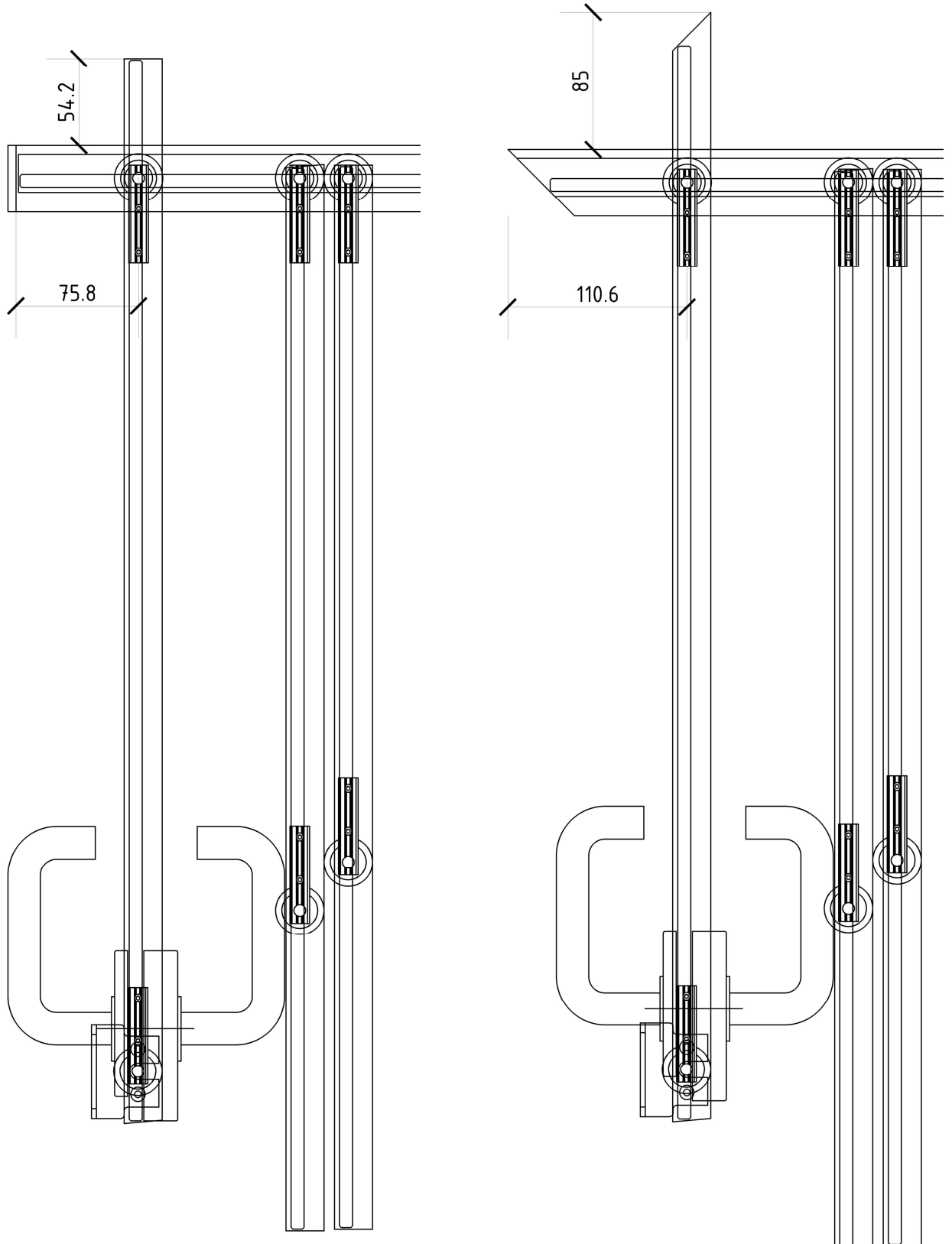


Drehpunkt Verschluss "C"

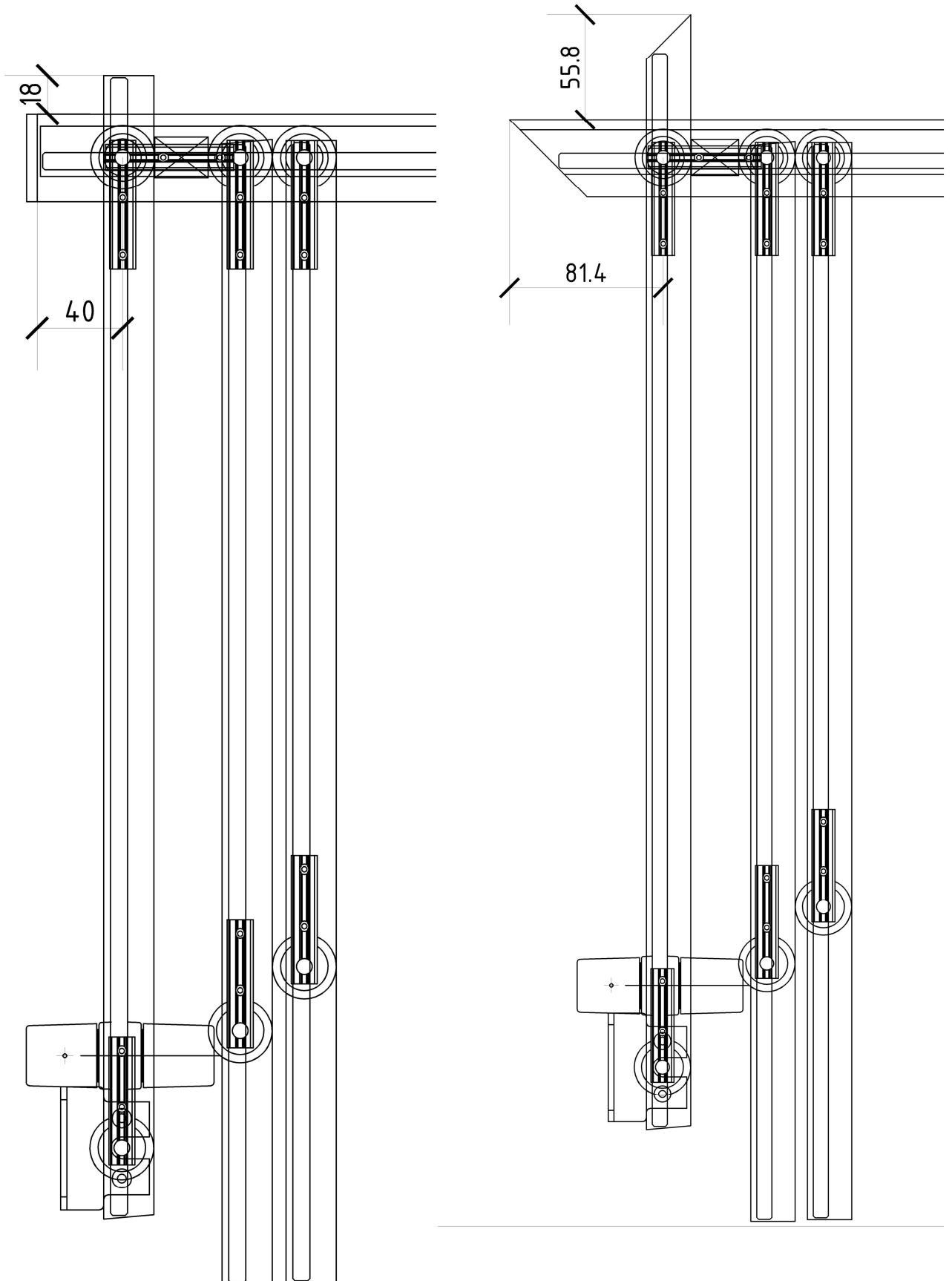


Technische
Details

Drehpunkt Verschluss "E"

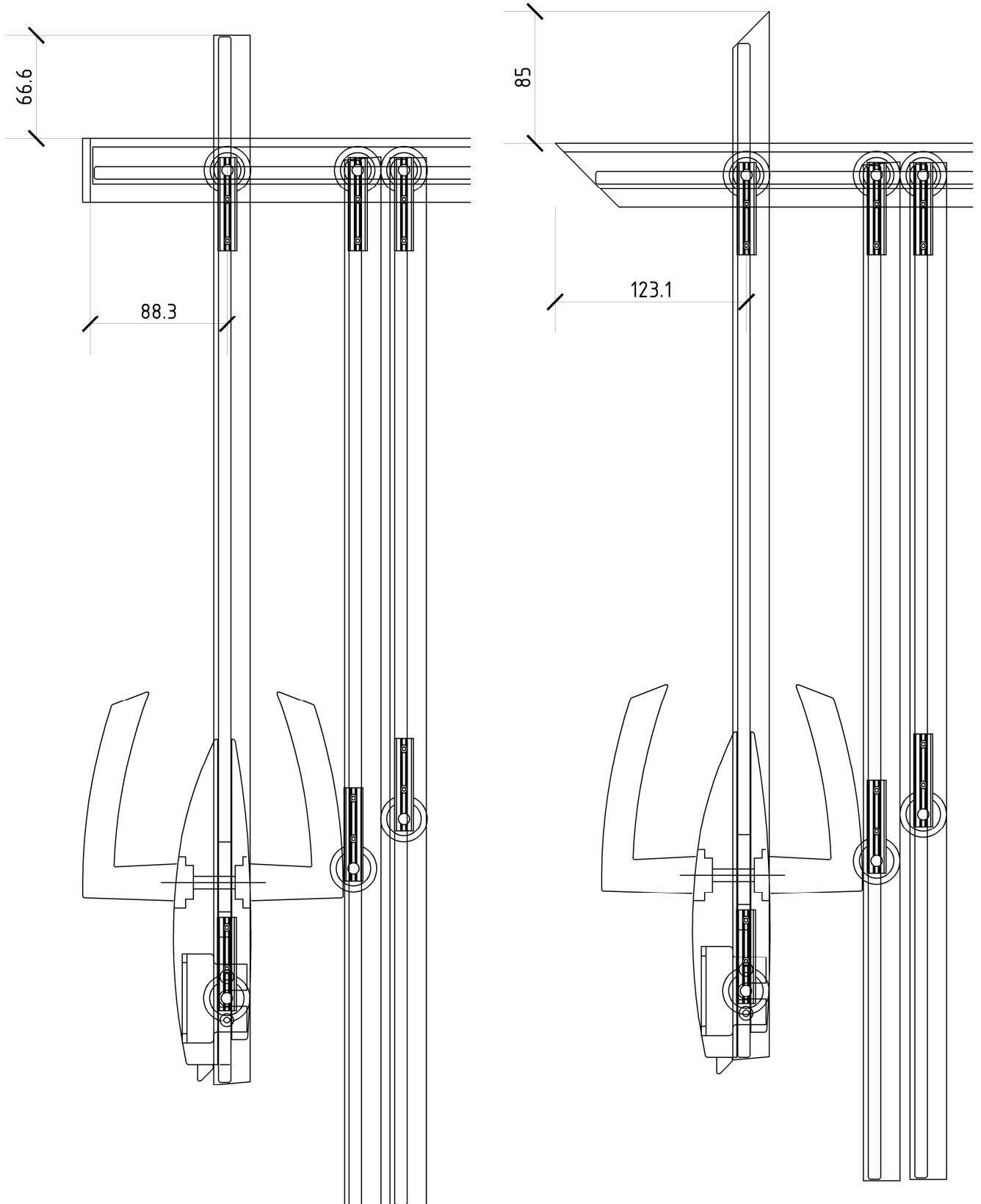


Drehpunkt Verschluss "D"



Technische
Details

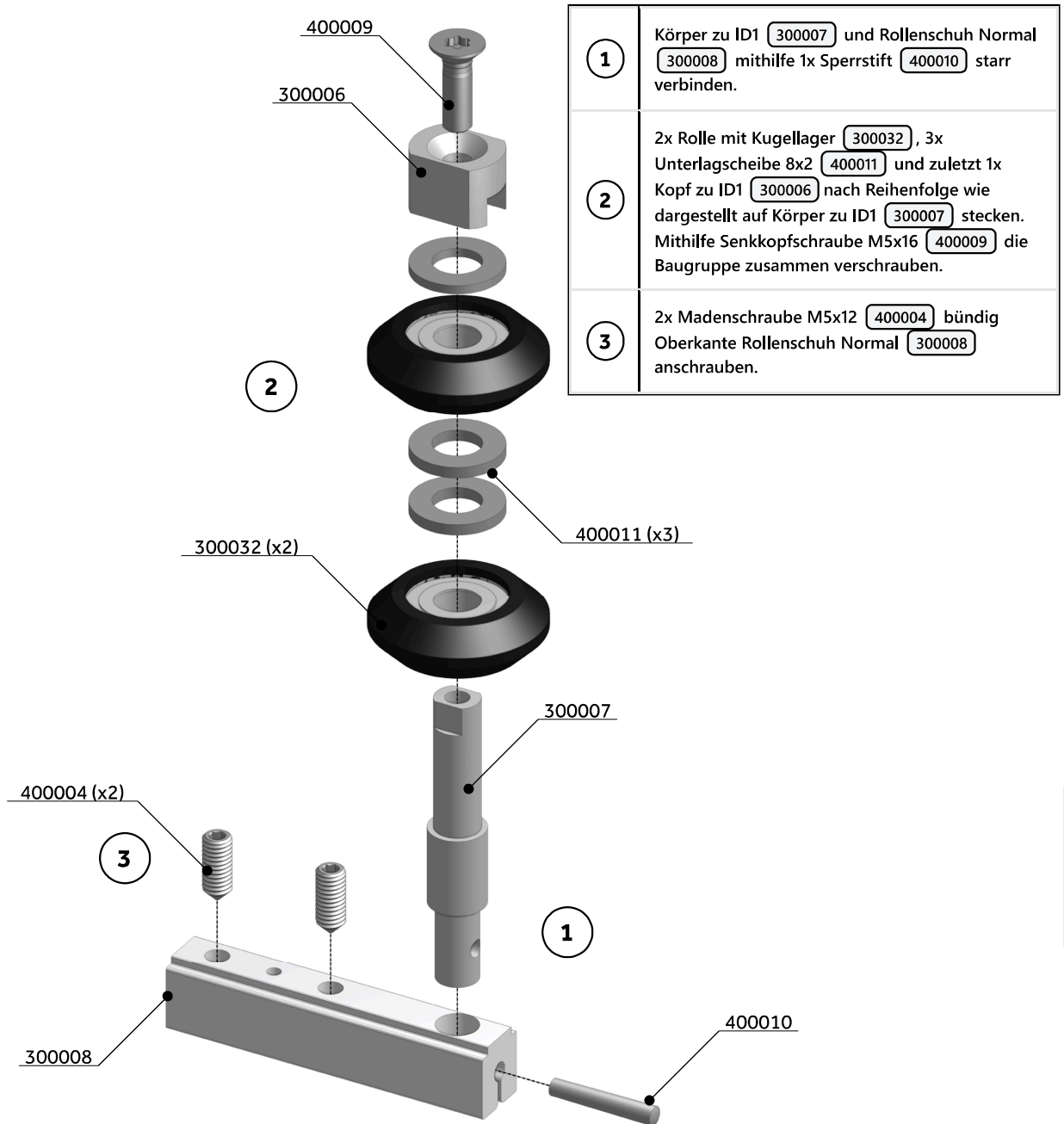
Drehpunkt Verschluss "F"



BAUGRUPPEN



Rollenpaket ID1



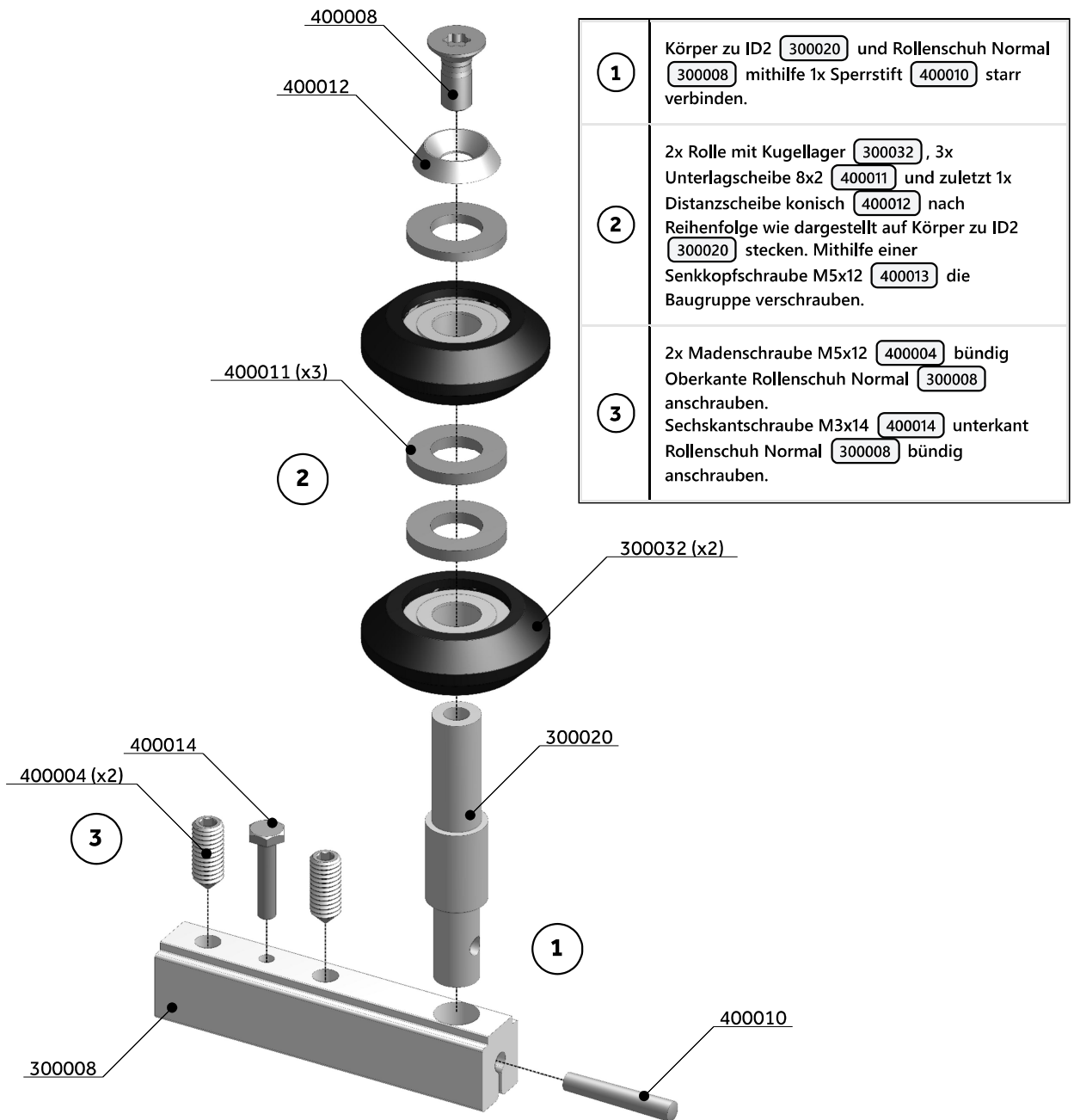
Baugruppen

Stückliste

Bezeichnung	Art.-Nr.	Symbol	Menge
Kopf zu ID1	300006		1x
Körper zu ID1	300007		1x
Rollenschuh Normal	300008		1x
Rolle mit Kugellager	300032		2x
Madenschraube M5x12	400004		2x

Bezeichnung	Art.-Nr.	Symbol	Menge
Senkkopfschraube M5x16	400009		1x
Sperrstift	400010		1x
Unterlagscheibe 8x2	400011		3x

Rollenpaket ID2



- 1 Körper zu ID2 (300020) und Rollenschuh Normal (300008) mithilfe 1x Sperrstift (400010) starr verbinden.
- 2 2x Rolle mit Kugellager (300032), 3x Unterlagscheibe 8x2 (400011) und zuletzt 1x Distanzscheibe konisch (400012) nach Reihenfolge wie dargestellt auf Körper zu ID2 (300020) stecken. Mithilfe einer Senkkopfschraube M5x12 (400013) die Baugruppe verschrauben.
- 3 2x Madenschraube M5x12 (400004) bündig Oberkante Rollenschuh Normal (300008) anschrauben. Sechskantschraube M3x14 (400014) unterkant Rollenschuh Normal (300008) bündig anschrauben.

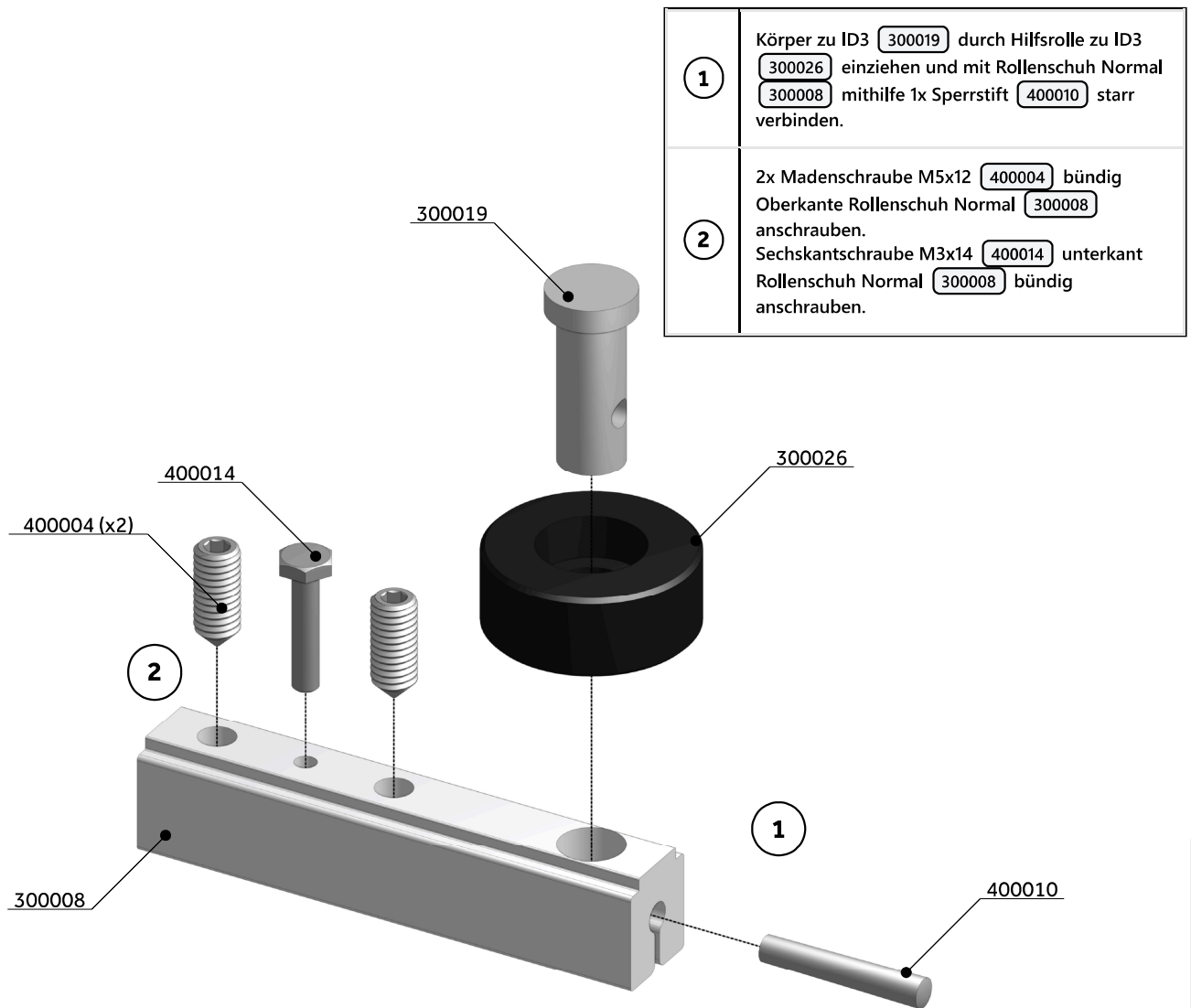
Baugruppen

Stückliste

Bezeichnung	Art.-Nr.	Symbol	Menge
Rollenschuh Normal	300008		1x
Körper zu ID2	300020		1x
Rolle mit Kugellager	300032		2x
Madenschraube M5x12	400004		2x
Senkkopfschraube M5x10	400008		1x

Bezeichnung	Art.-Nr.	Symbol	Menge
Sperrstift	400010		1x
Unterlagscheibe 8x2	400011		3x
Distanzscheibe konisch	400012		1x
Sechskantschraube M3x14	400014		1x

Rollenpaket ID3

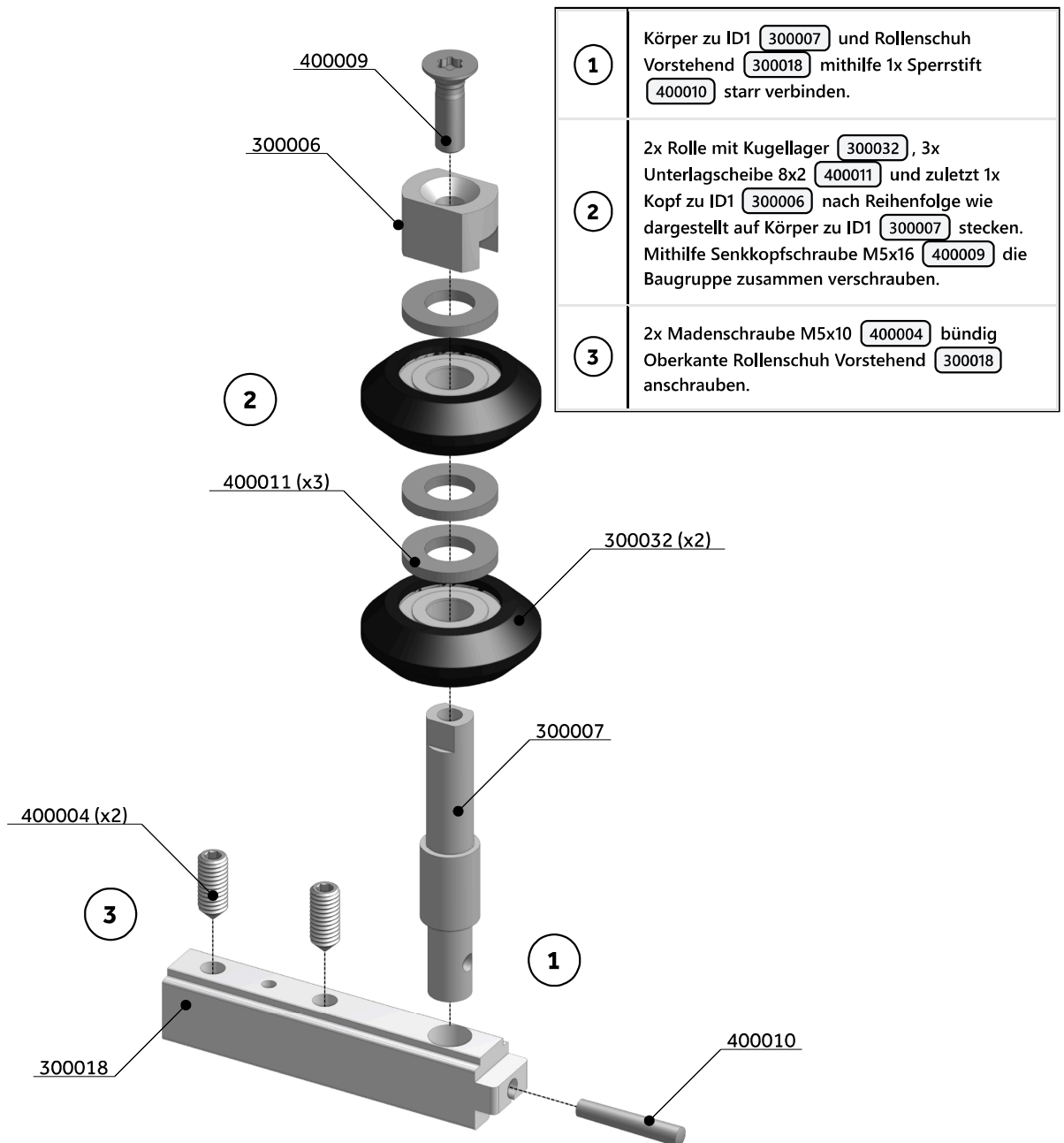


Stückliste

Bezeichnung	Art.-Nr.	Symbol	Menge
Rollenschuh Normal	300008		1x
Körper zu ID 3	300019		1x
Hilfsrolle zu ID3	300026		1x
Madenschraube M5x12	400004		2x
Sperrstift	400010		1x

Bezeichnung	Art.-Nr.	Symbol	Menge
Sechskantschraube M3x14	400014		1x

Rollenpaket ID4



Baugruppen

Stückliste

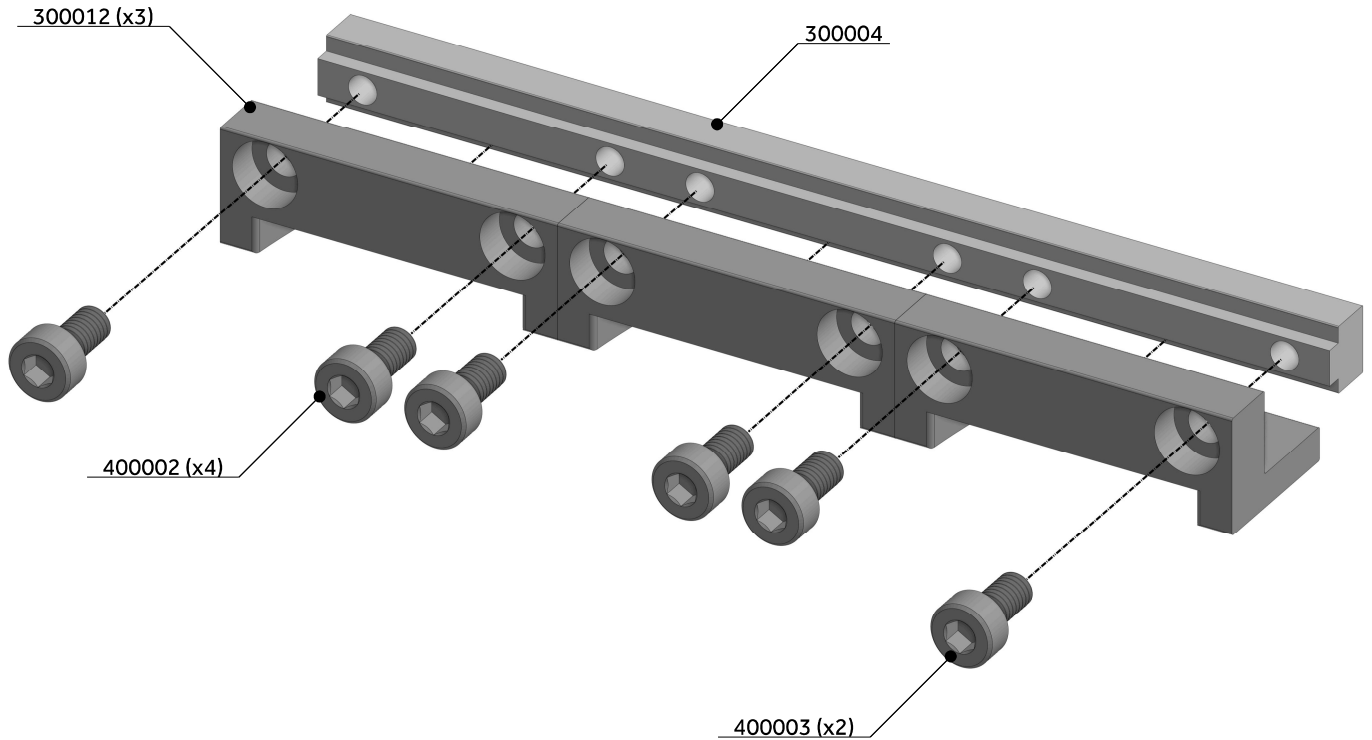
Bezeichnung	Art.-Nr.	Symbol	Menge
Kopf zu ID1	300006		1x
Körper zu ID1	300007		1x
Rollenschuh vorstehend	300018		1x
Rolle mit Kugellager	300032		2x
Madenschraube M5x12	400004		2x

Bezeichnung	Art.-Nr.	Symbol	Menge
Senkkopfschraube M5x16	400009		1x
Sperrstift	400010		1x
Unterlagscheibe 8x2	400011		3x

Flügelsicherung

Bis zu 3x Sicherungsstück ALP **300012** (Anzahl bewegliche Flügel) auf Flügelsicherung Grundkörper **300004** mithilfe 4x Linsenkopfschraube M3x6 **400002** sowie 2x Linsenkopfschraube M3x8 **400003** wie dargestellt montieren.

Linsenkopfschrauben M3x8 **400003** müssen aussen montiert werden.



Baugruppen

Stückliste

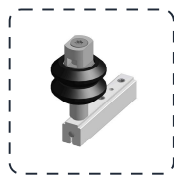
Bezeichnung	Art.-Nr.	Symbol	Menge
Flügelsicherung Grundkörper	300004		1x
Sicherungsstück ALP	300012		3x
Linsenkopfschraube M3x6	400002		4x
Linsenkopfschraube M3x8	400003		2x

Bezeichnung	Art.-Nr.	Symbol	Menge

FERTIGUNG

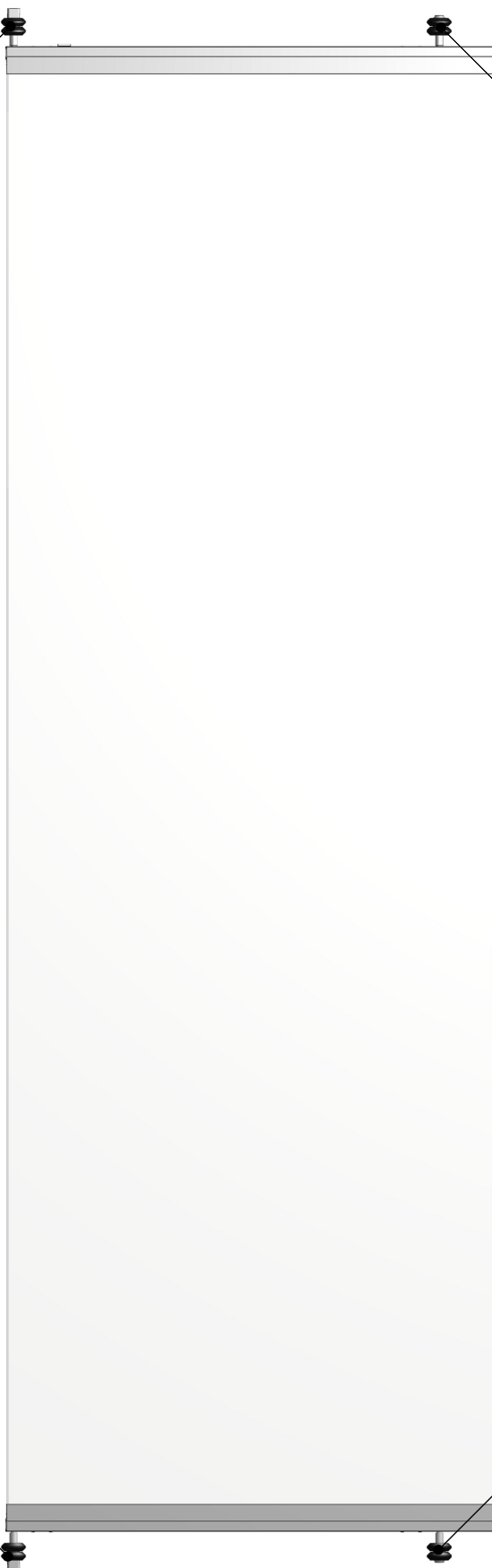


Öffnungsflügel aufgesetzt

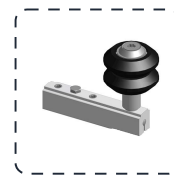


1

200011



200012



2

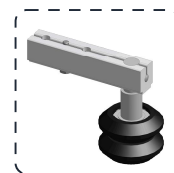
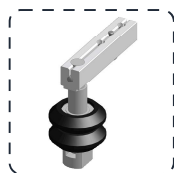
1	Rollenpaket ID1	200011
2	Rollenpaket ID2	200012
3	Rollenpaket ID1	200011
4	Rollenpaket ID2	200012

3

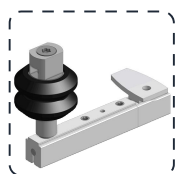
200011

4

200012

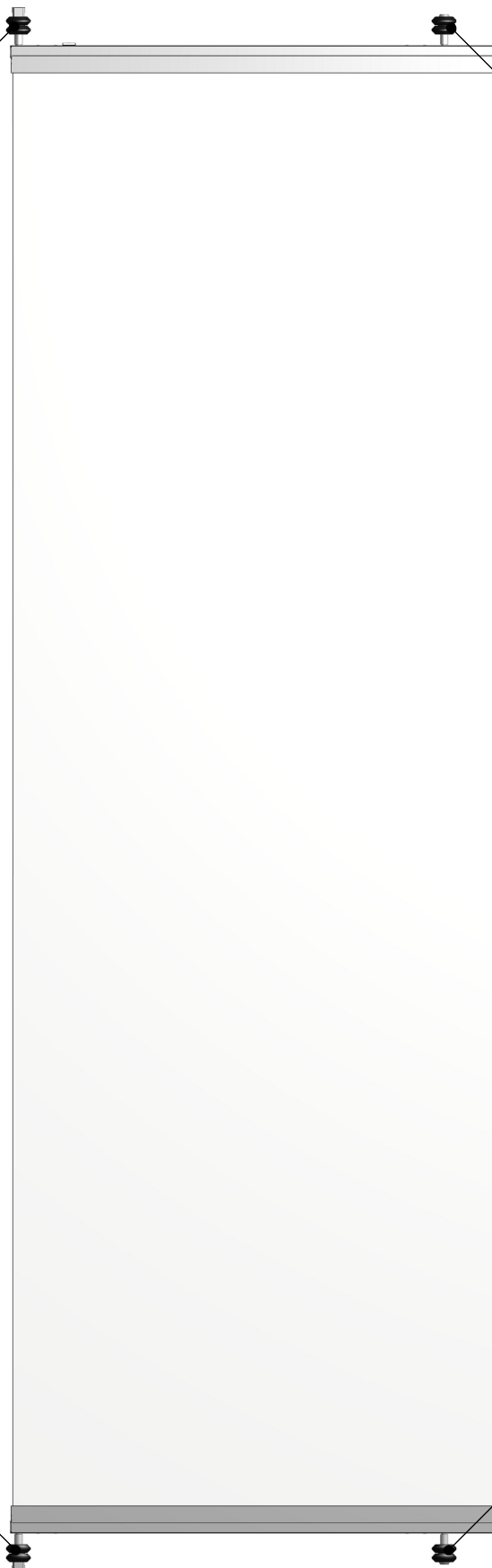


Nichtöffnungsflügel aufgesetzt

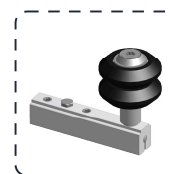


1

200011



200012

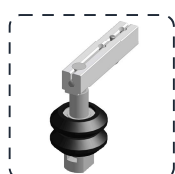


2

1	Rollenpaket ID1 200011 + Flügelsicherung 200006
2	Rollenpaket ID2 200012
3	Rollenpaket ID1 200011
4	Rollenpaket ID2 200012

3

200011

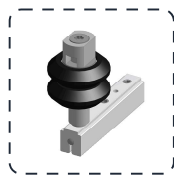


200012

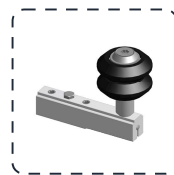
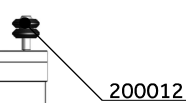
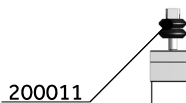
4



Öffnungsflügel bodenversenkt

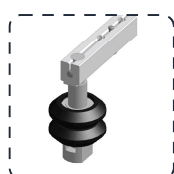


1

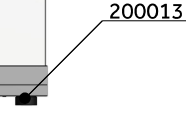
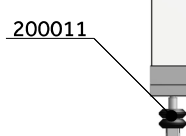


2

1	Rollenpaket ID1	200011
2	Rollenpaket ID2	200012
4	Rollenpaket ID3	200013
3	Rollenpaket ID1	200011



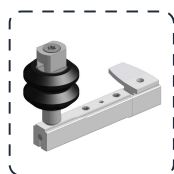
3



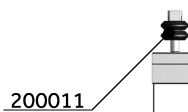
4



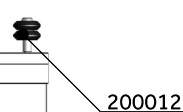
Flügel 2 bodenversenkt



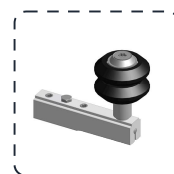
1



200011

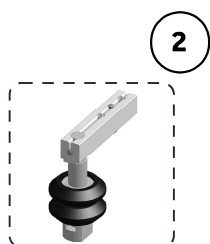


200012

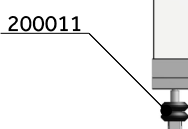


4

1	Rollenpaket ID1 <input type="text" value="200011"/> + Flügelsicherung <input type="text" value="200006"/>
2	Rollenpaket ID1 <input type="text" value="200011"/>
3	Rollenpaket ID3 <input type="text" value="200013"/>
4	Rollenpaket ID2 <input type="text" value="200012"/>



2



200011

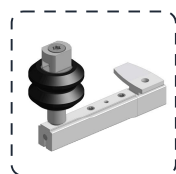


200013

3



Flügel 3+ bodenversenkt

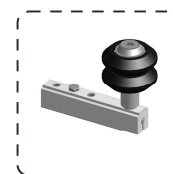


1

200011



200012



2

1	Rollenpaket ID1 200011 + Flügelsicherung 200006
2	Rollenpaket ID2 200012
3	Rollenpaket ID4 200044
4	Rollenpaket ID3 200013



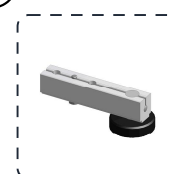
3

200044

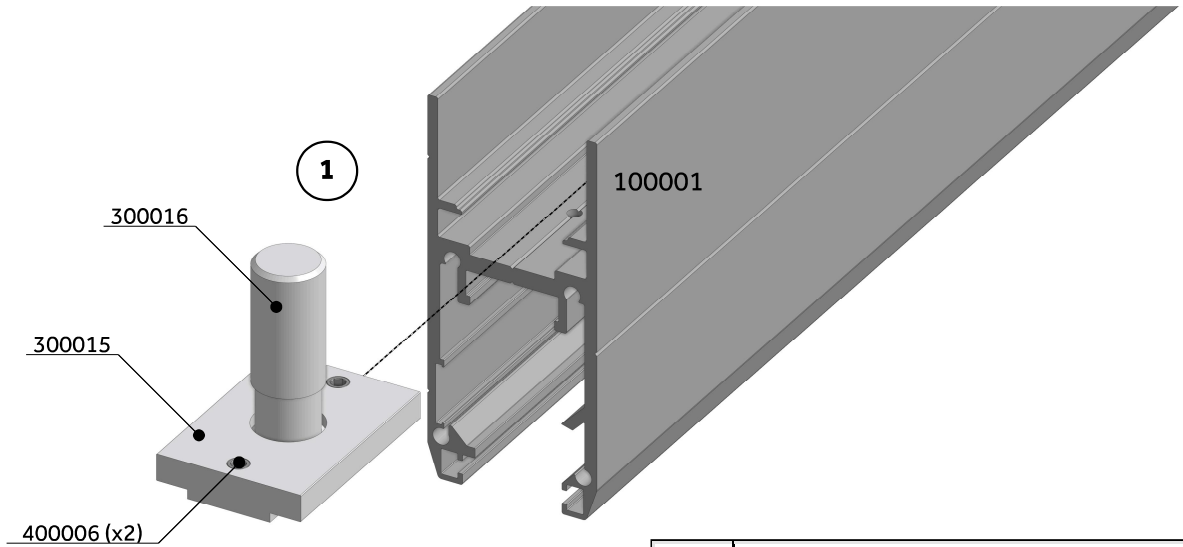


200013

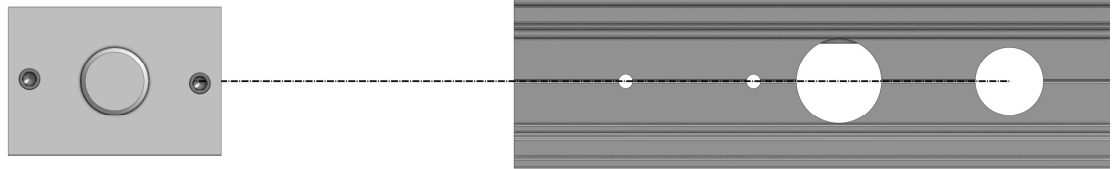
4



Reguliermodul Montage



- | | |
|----------|---|
| 1 | Regulierschraube 300016 zusammen mit der Befestigungsplatte 300015 so wie dargestellt ins ALP 100001 einschieben. |
| 2 | Regulierschraube 300016 mit Befestigungsplatte 300015 wie dargestellt mittig Loch d=16 positionieren und mithilfe 2x Madenschraube M6x12 400006 fest anziehen. |



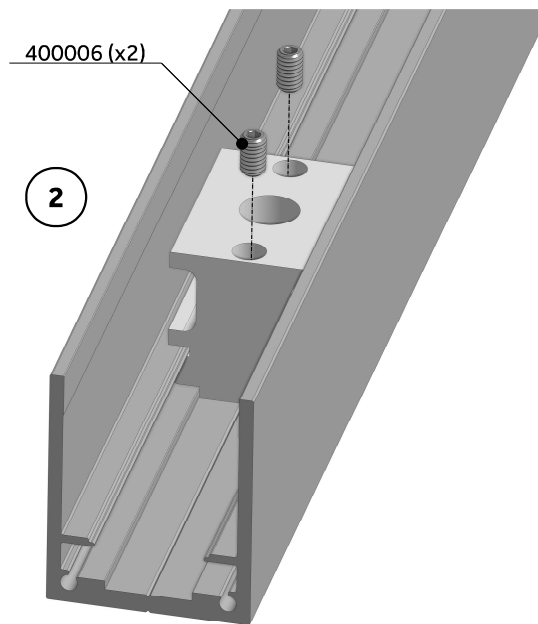
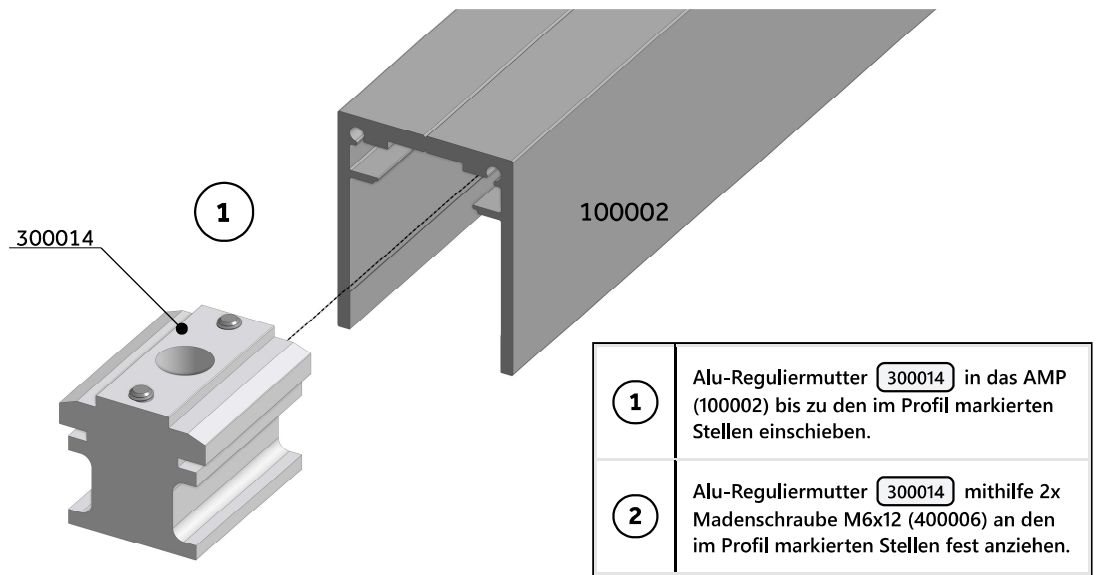
Fertigung

Stückliste

Bezeichnung	Art.-Nr.	Symbol	Menge
ALP	100001		
Befestigungsplatte	300015		1x
Regulierschraube	300016		1x
Madenschraube M6x12	400006		2x

Bezeichnung	Art.-Nr.	Symbol	Menge

Reguliermodul Montage



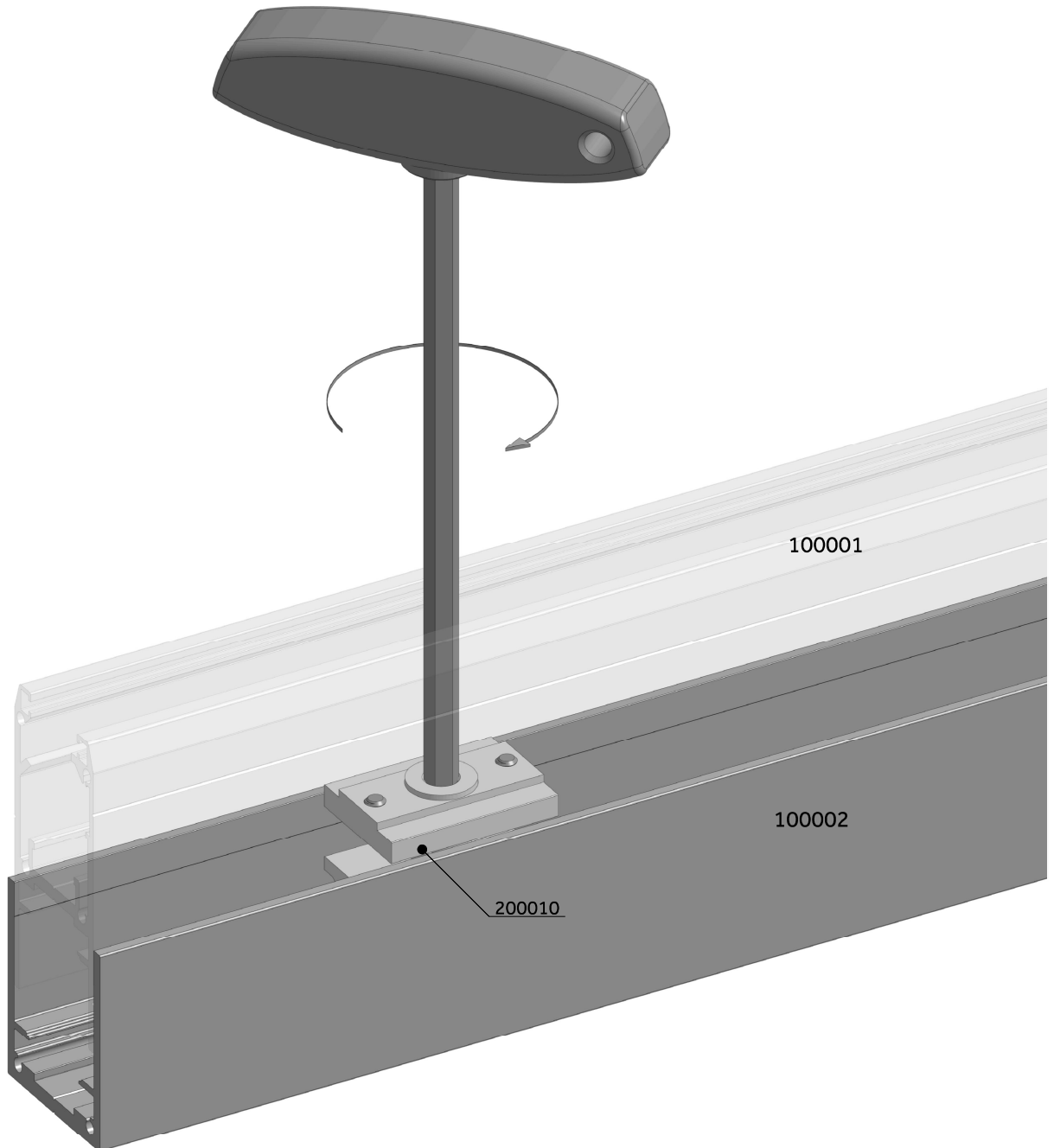
Stückliste

Bezeichnung	Art.-Nr.	Symbol	Menge
AMP	100002		
Alu Reguliermutter	300014		1x
Madenschraube M6x12	400006		2x

Bezeichnung	Art.-Nr.	Symbol	Menge

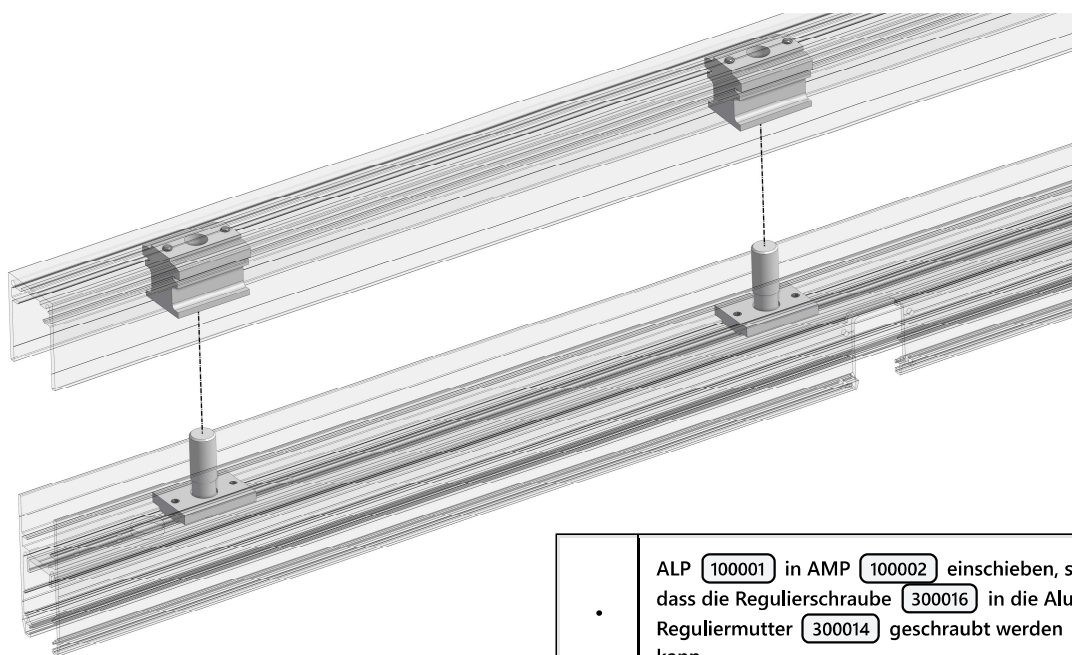
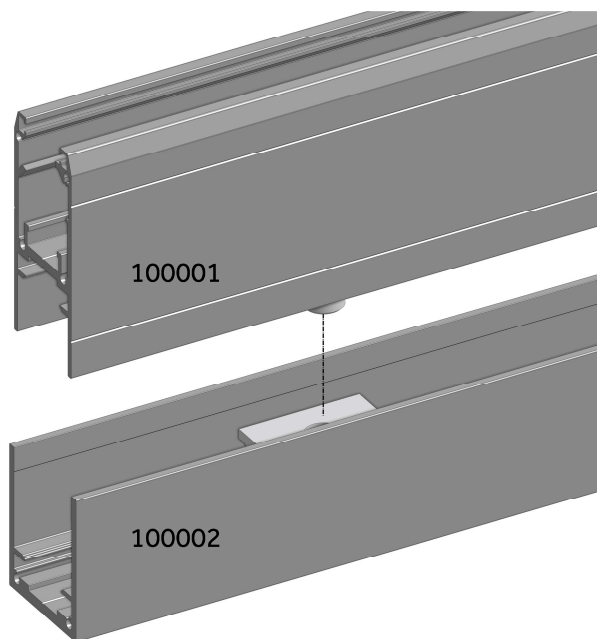
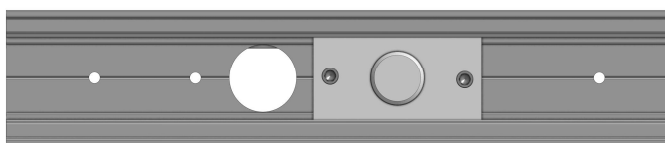
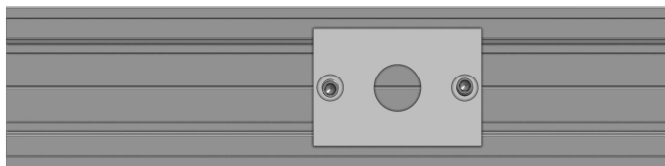
AMP-ALP Zusammenbau

ALP **100001** und AMP **100002** mithilfe eines Sechskant-Schraubendrehers o.ä. Werkzeug vorsichtig auf 120mm einstellen (--> weniger Umdrehungen pro Reguliermodul ALU **200010** auf einmal), (Oberkante AMP **100002** bis Unterkante ALP **100001**).



Fertigung

AMP-ALP Zusammenbau



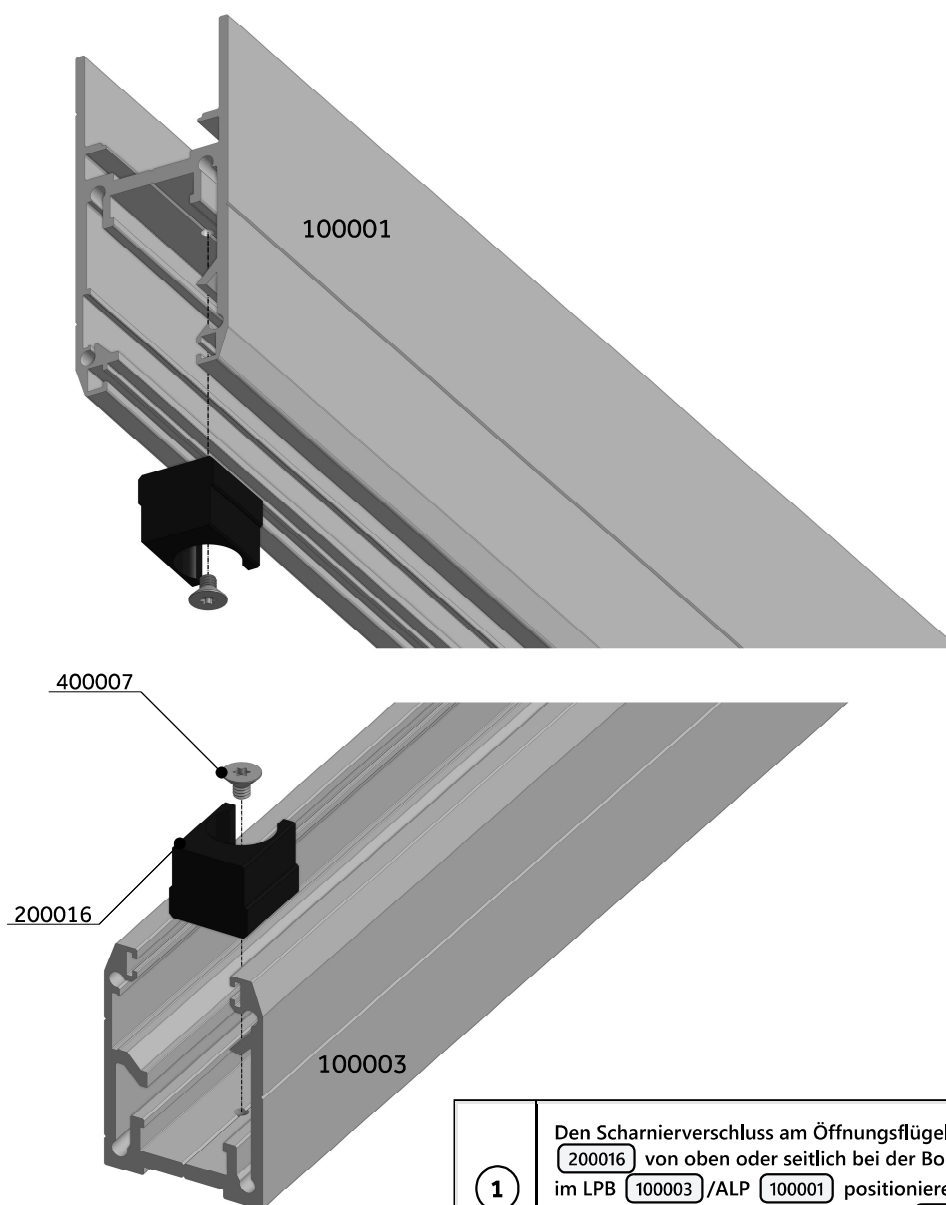
ALP **100001** in AMP **100002** einschieben, so dass die Regulierschraube **300016** in die Alu-Reguliermutter **300014** geschraubt werden kann.

Stückliste

Bezeichnung	Art.-Nr.	Symbol	Menge
ALP	100001		
AMP	100002		

Bezeichnung	Art.-Nr.	Symbol	Menge

Scharnierverschluss Öffnungsflügel Montage



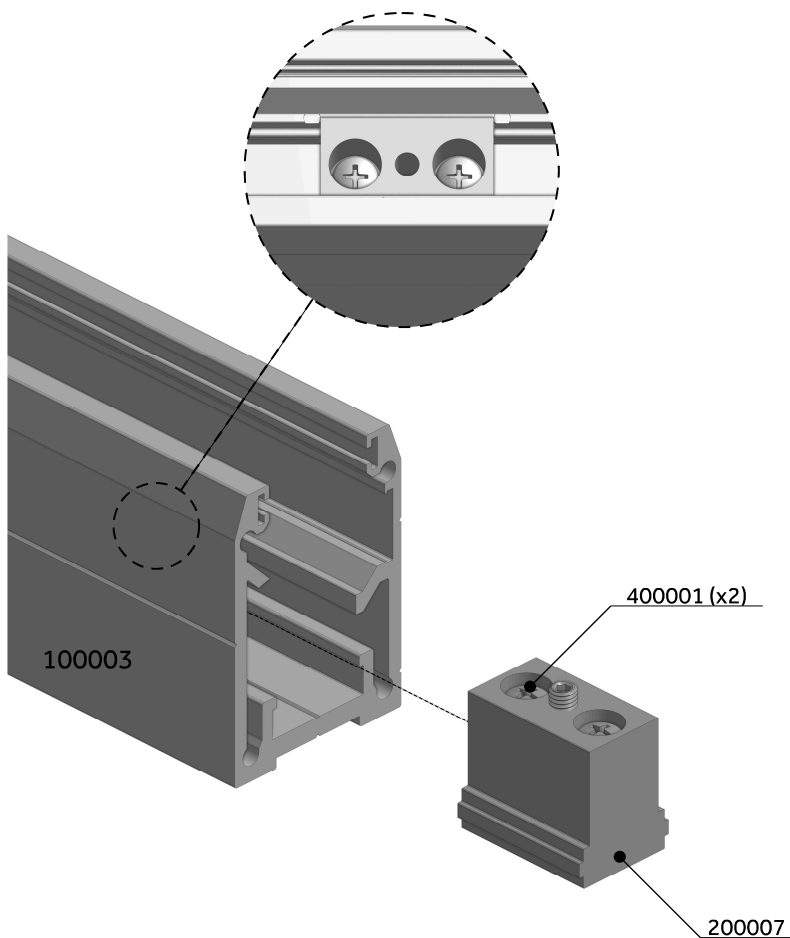
1 Den Scharnierverschluss am Öffnungsflügel (200016) von oben oder seitlich bei der Bohrung im LPB (100003) /ALP (100001) positionieren und mithilfe einer Senkkopfschraube M4x6 (400007) anziehen.

Stückliste

Bezeichnung	Art.-Nr.	Symbol	Menge
ALP	100001		
LPB	100003		
Scharnierverschluss Öffnungsflügel	200016		1x
Senkkopfschraube M4x6	400007		1x

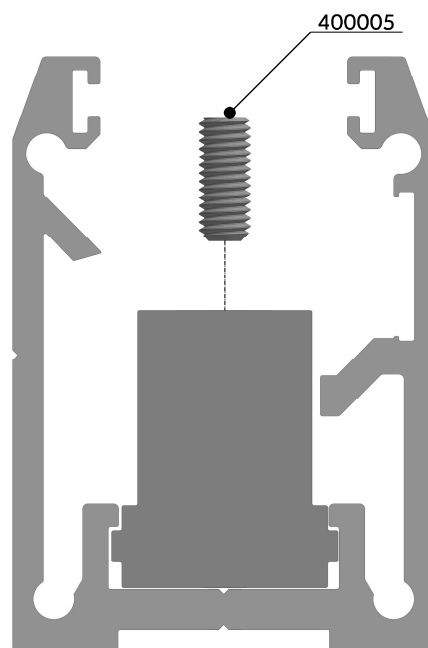
Bezeichnung	Art.-Nr.	Symbol	Menge

Stopper



Den Flügelstopper (200007) wie dargestellt ins LPB (100003) bzw. ALP (100001) seitlich bis auf die im Profil markierten Stellen schieben und mit einer Madenschraube M5x16 (400005) leicht sperren.

WICHTIG: Dieser Schritt muss vor der Montage der Stirnplatte LPB (200020) durchgeführt werden.

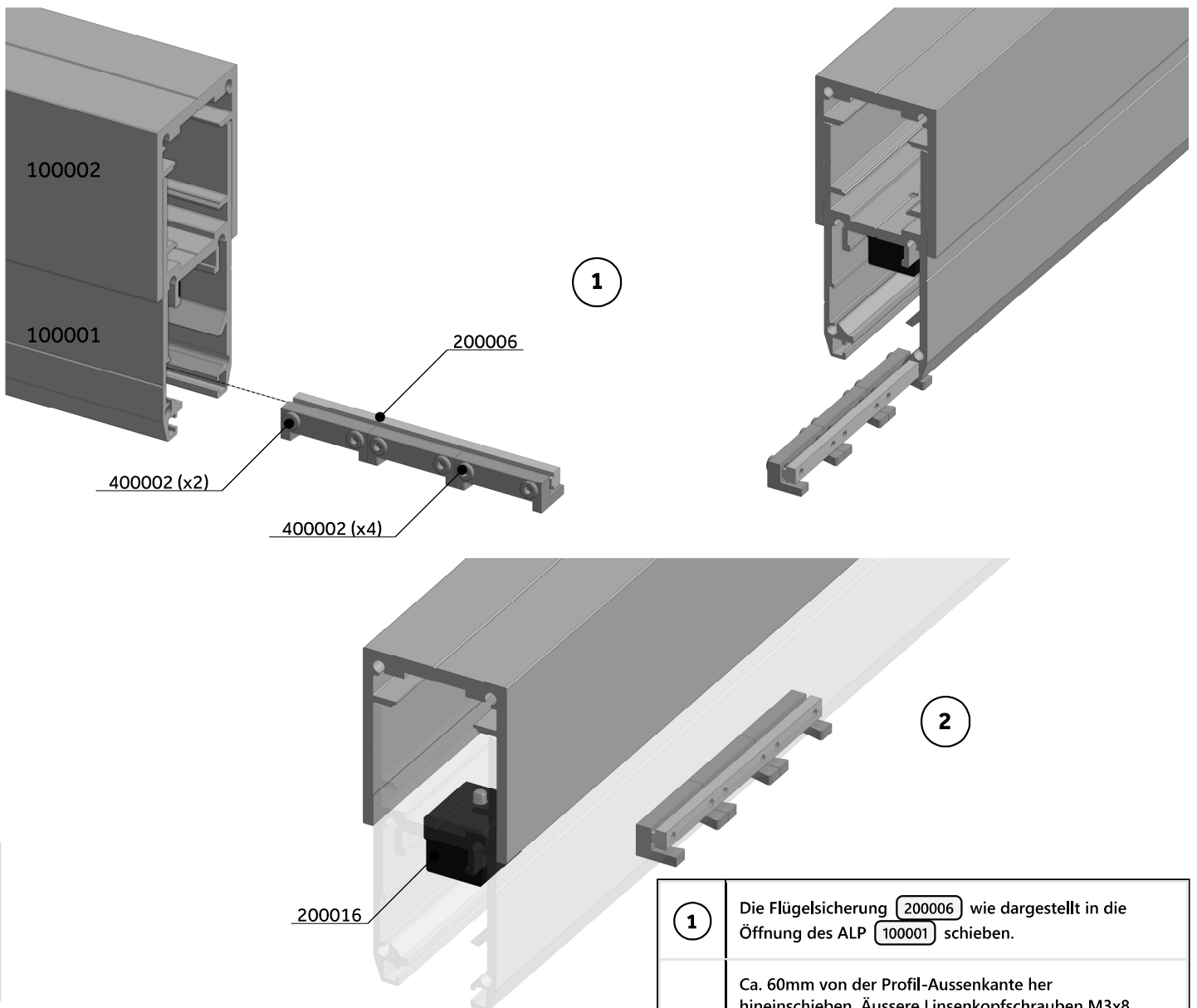


Stückliste

Bezeichnung	Art.-Nr.	Symbol	Menge
LPB	100003		
Flügelstopper	200007		1x
Linsenkopfschraube M 5x30	400001		2x
Madenschraube M5x16	400005		1x

Bezeichnung	Art.-Nr.	Symbol	Menge

Flügelsicherung Montage



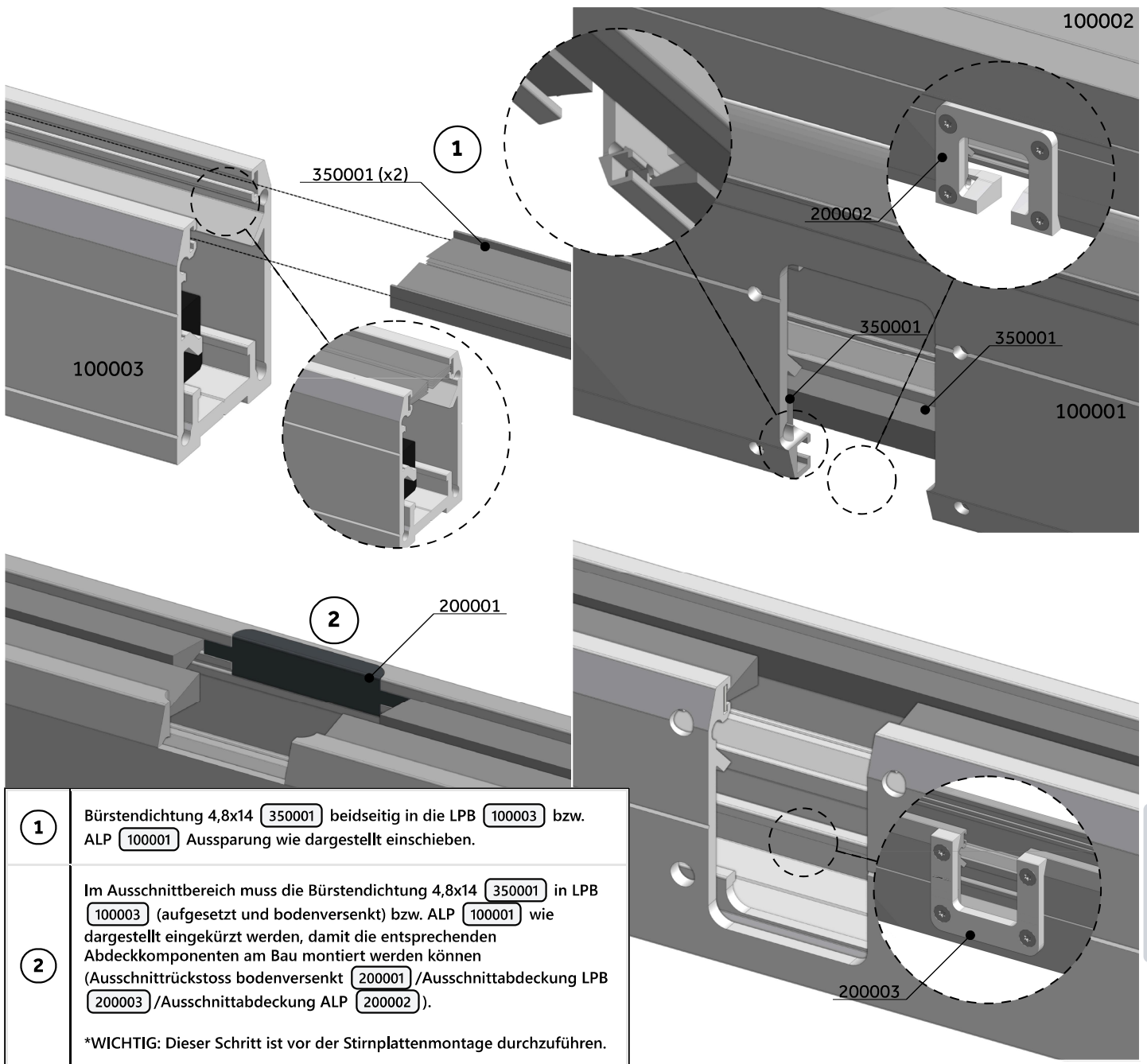
- 1 Die Flügelsicherung **200006** wie dargestellt in die Öffnung des ALP **100001** schieben.
- Ca. 60mm von der Profil-Aussenkante her hineinschieben. Äussere Linsenkopfschrauben M3x8 (400003) leicht anziehen, nur damit die Komponente nicht verrutscht.
- 2 **WICHTIG!** Dieser Schritt MUSS in der Werkstatt vor der Stirnplatten-Montage durchgeführt werden!

Stückliste

Bezeichnung	Art.-Nr.	Symbol	Menge
ALP	100001		
AMP	100002		
Flügelsicherung	200006		1x
Scharnierverschluss Öffnungsflügel	200016		1x
Linsenkopfschraube M3x6	400002		6x

Bezeichnung	Art.-Nr.	Symbol	Menge

Bürstendichtung



- 1** Bürstendichtung 4,8x14 (350001) beidseitig in die LPB (100003) bzw. ALP (100001) Aussparung wie dargestellt einschieben.
- 2** Im Ausschnittbereich muss die Bürstendichtung 4,8x14 (350001) in LPB (100003) (aufgesetzt und bodenversenkt) bzw. ALP (100001) wie dargestellt eingekürzt werden, damit die entsprechenden Abdeckkomponenten am Bau montiert werden können (Ausschnittstück bodenversenkt (200001) / Ausschnittabdeckung LPB (200003) / Ausschnittabdeckung ALP (200002)).

**WICHTIG: Dieser Schritt ist vor der Stirnplattenmontage durchzuführen.*

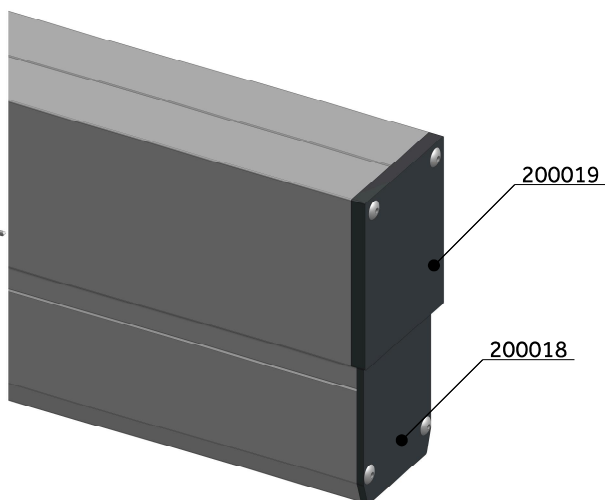
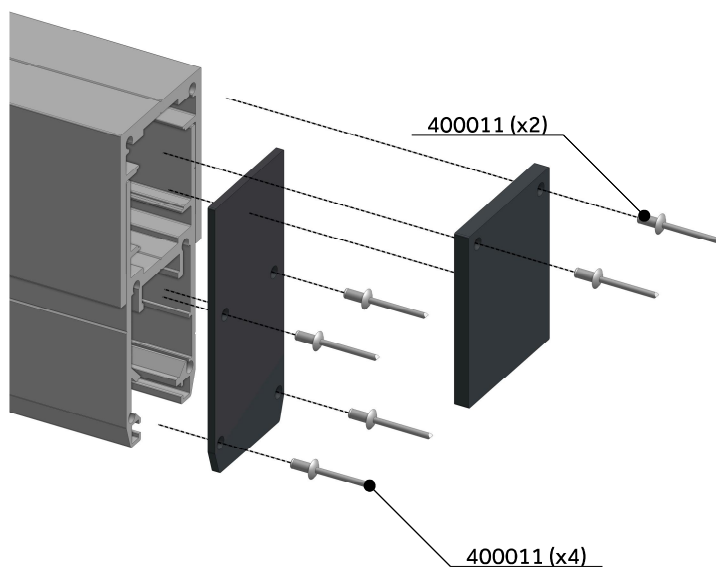
Stückliste

Bezeichnung	Art.-Nr.	Symbol	Menge
ALP	100001		
AMP	100002		
LPB	100003		
Ausschnittstück bodenversenkt	200001		
Ausschnittabdeckung ALP	200002		

Bezeichnung	Art.-Nr.	Symbol	Menge
Ausschnittabdeckung LPB	200003		
Bürstendichtung 4,8x14	350001		4x

Fertigung

Stirnplatten

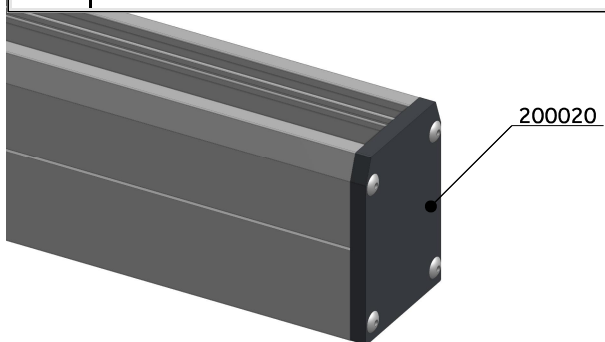
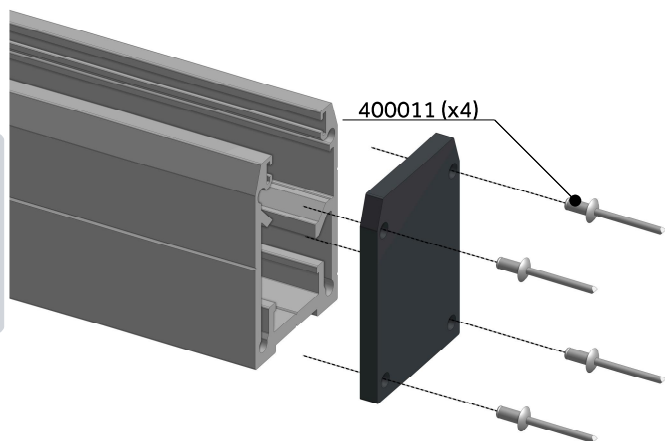


Stirnplatte ALP (200018) mit 4x Blindniete (400011) und danach Stirnplatte AMP (200019) mit 2x Blindniete (400011) wie dargestellt montieren. Profile AMP (10002) und ALP (100001) sollten zuerst zusammengebaut werden.

WICHTIG! Montage erst dann durchführen wenn Flügelstopper (200007) und Bürstendichtung (350001) und Flügelsicherung (200006) reingeschoben sind.

Stirnplatte LPB (200020) mit 4x Blindniete (400011) an LPB (100003), 1x montieren.

WICHTIG! Montage erst dann durchführen, wenn die Flügelstopper (200007) und die Bürstendichtung (350001) bereits eingeschoben sind.



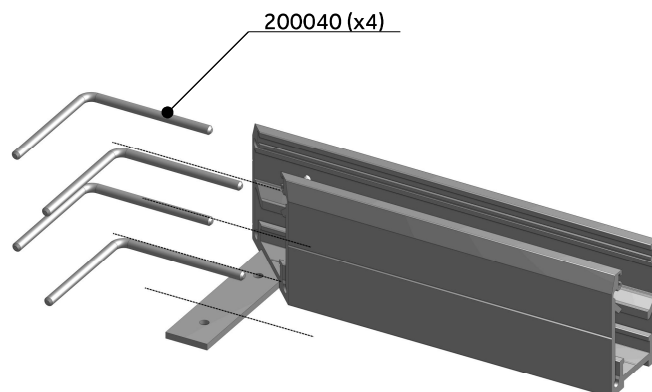
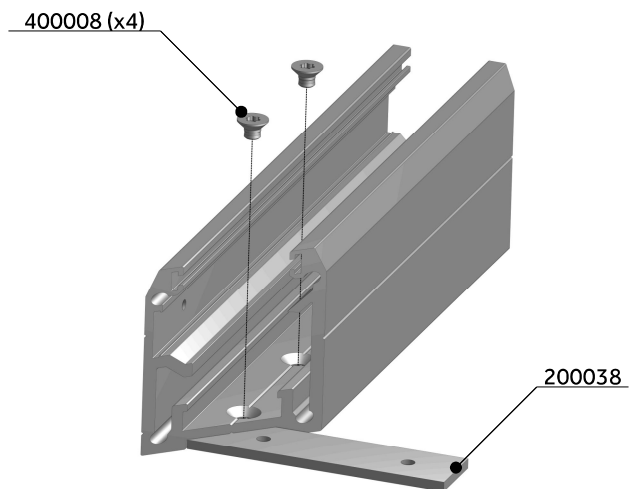
Fertigung

Stückliste

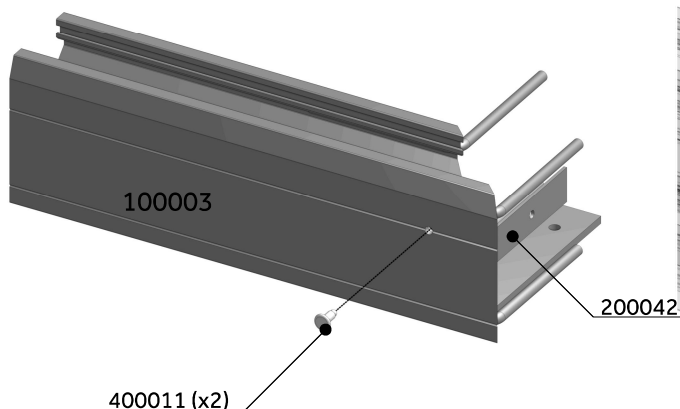
Bezeichnung	Art.-Nr.	Symbol	Menge
Stirnplatte ALP	200018		1x
Stirnplatte AMP	200019		1x
Stirnplatte LPB	200020		1x
Blindniete	400011		10x

Bezeichnung	Art.-Nr.	Symbol	Menge

Eckwinkel LPB



Eckwinkel LPB **200038** auf eine Seite des Gehrungs-LPB **100003** wie dargestellt montieren und danach Eckblech **200042** nieten sowie 4x Verbindungsdom **200040** einklemmen.
Die andere Seite muss am Bau verbunden werden.



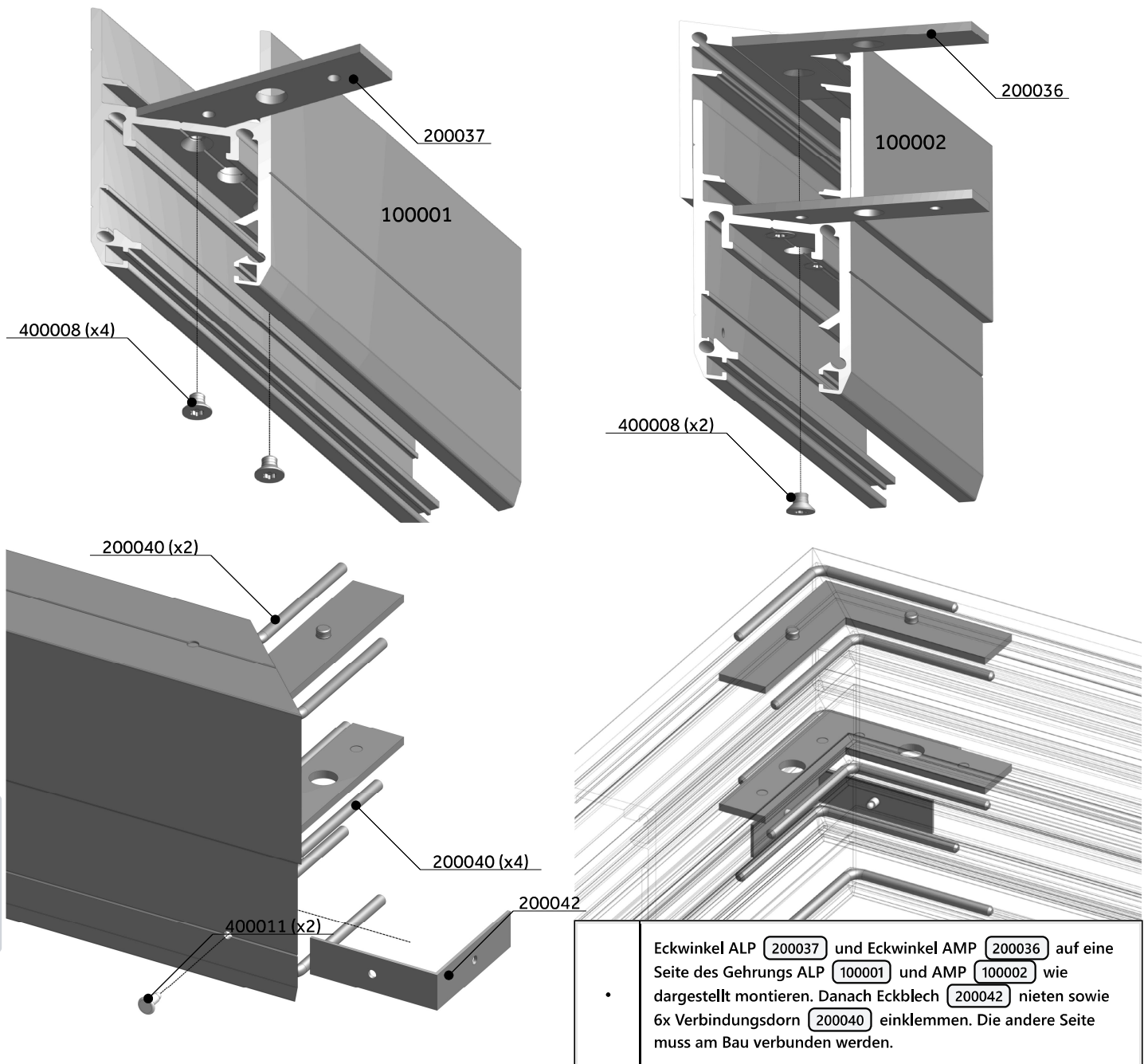
Fertigung

Stückliste

Bezeichnung	Art.-Nr.	Symbol	Menge
LPB	100003		
Eckwinkel LPB	200038		1x
Verbindungsdom	200040		4x
Eckblech	200042		1x
Senkkopfschraube M5x10	400008		4x

Bezeichnung	Art.-Nr.	Symbol	Menge
Blindniete	400011		2x

Eckwinkel AMP/ALP



Stückliste

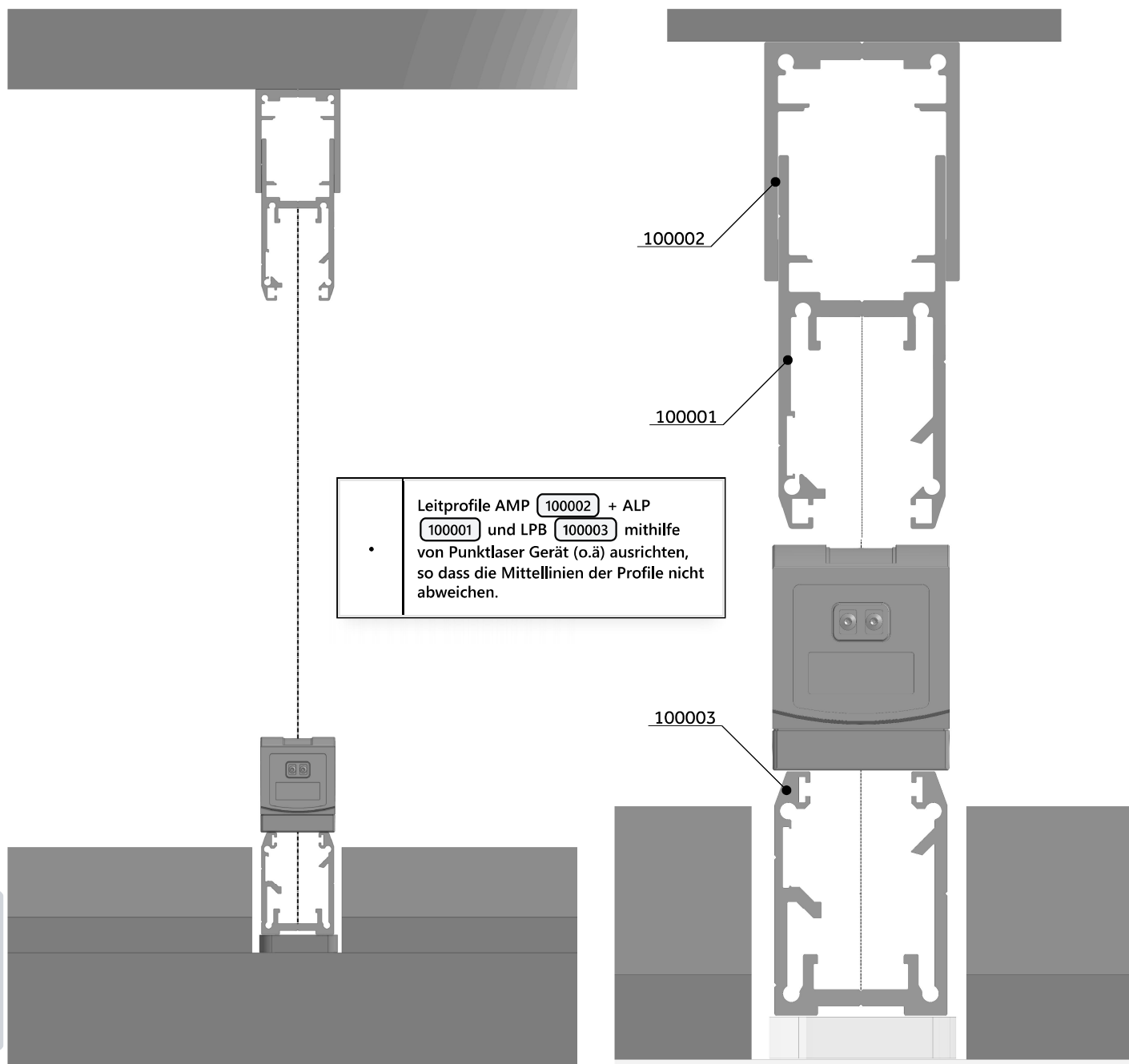
Bezeichnung	Art.-Nr.	Symbol	Menge
ALP	100001		
AMP	100002		
Eckwinkel AMP	200036		1x
Eckwinkel ALP	200037		1x
Verbindungs-dorn	200040		6x

Bezeichnung	Art.-Nr.	Symbol	Menge
Eckblech	200042		1x
Senkkopfschraube M5x10	400008		6x
Blindniete	400011		2x

MONTAGE






Profile einrichten



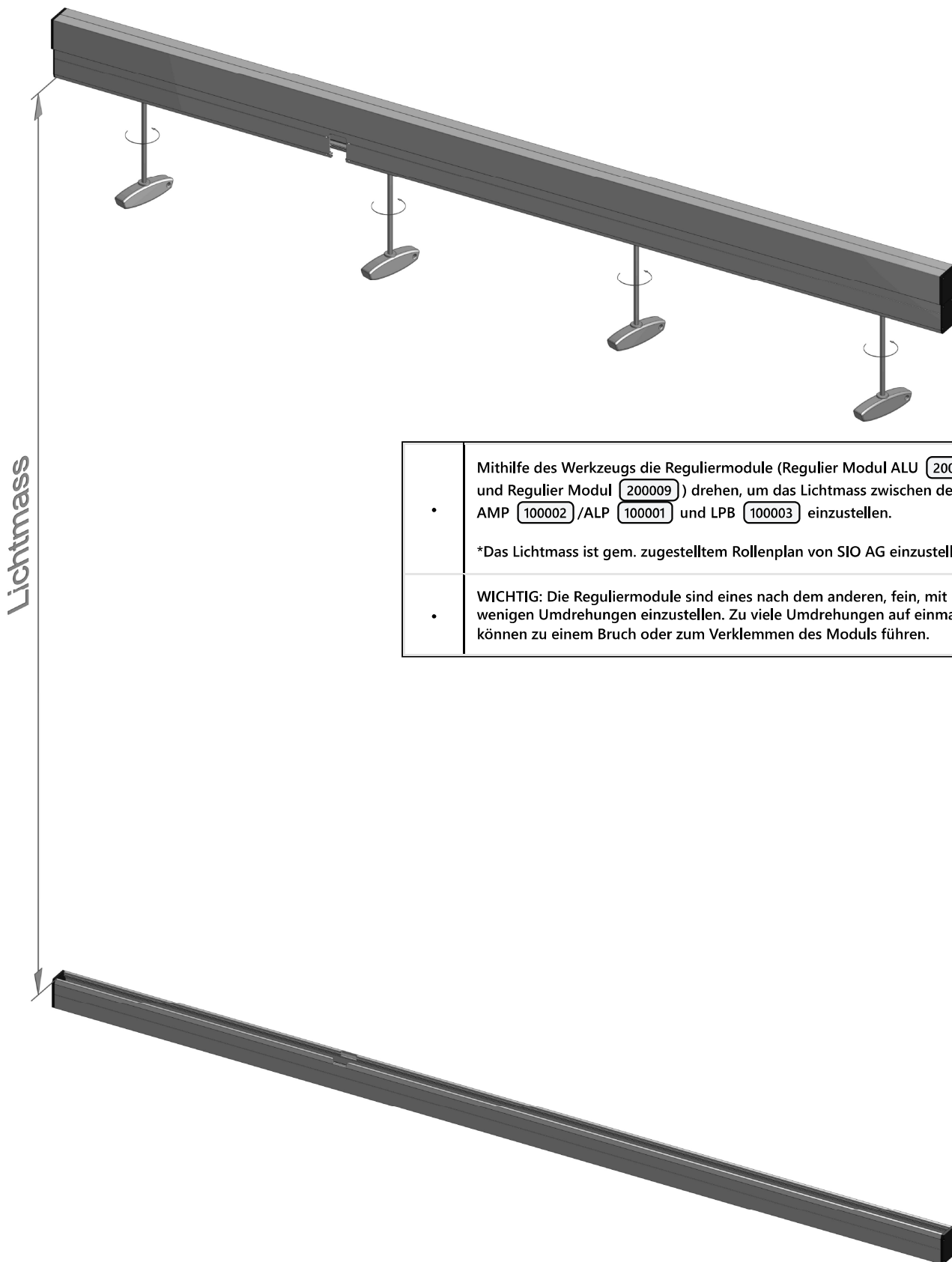
Montage

Stückliste

Bezeichnung	Art.-Nr.	Symbol	Menge
ALP	100001		1x
AMP	100002		1x
LPB	100003		1x

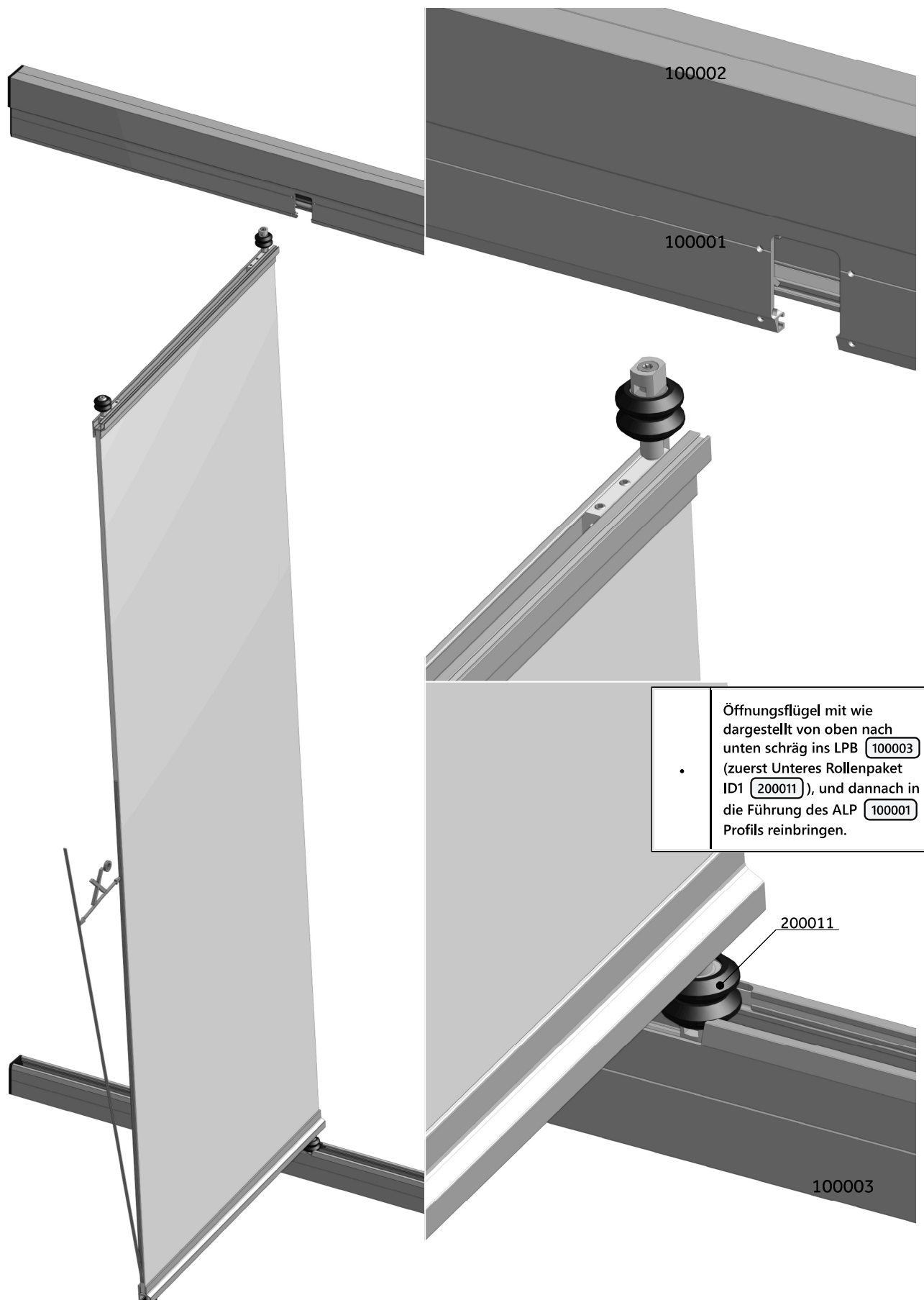
Bezeichnung	Art.-Nr.	Symbol	Menge

Profile einrichten



	<p>Mithilfe des Werkzeugs die Reguliermodule (Regulier Modul ALU 200010 und Regulier Modul 200009) drehen, um das Lichtmass zwischen den AMP 100002 /ALP 100001 und LPB 100003 einzustellen.</p> <p>*Das Lichtmass ist gem. zugestelltem Rollenplan von SIO AG einzustellen.</p>
	<p>WICHTIG: Die Reguliermodule sind eines nach dem anderen, fein, mit wenigen Umdrehungen einzustellen. Zu viele Umdrehungen auf einmal können zu einem Bruch oder zum Verklemmen des Moduls führen.</p>

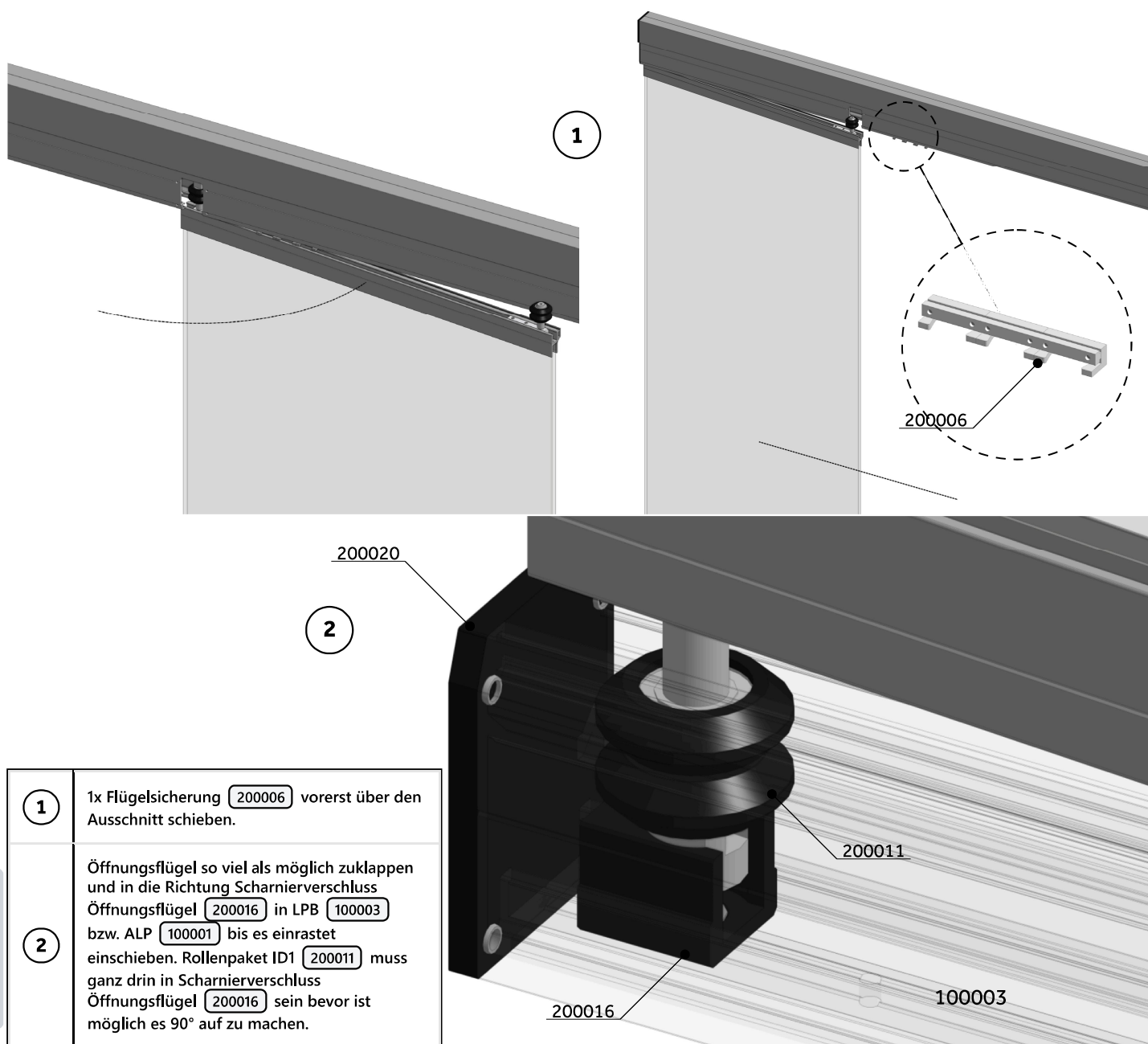
Öffnungsflügel bodenversenkt



Öffnungsflügel aufgesetzt



Öffnungsflügel aufgesetzt/bodenversenkt



- | | |
|----------|---|
| 1 | 1x Flügelsicherung 200006 vorerst über den Ausschnitt schieben. |
| 2 | Öffnungsflügel so viel als möglich zuklappen und in die Richtung Scharnierverschluss Öffnungsflügel 200016 in LPB 100003 bzw. ALP 100001 bis es einrastet einschieben. Rollenpaket ID1 200011 muss ganz drin in Scharnierverschluss Öffnungsflügel 200016 sein bevor ist möglich es 90° auf zu machen. |

Montage

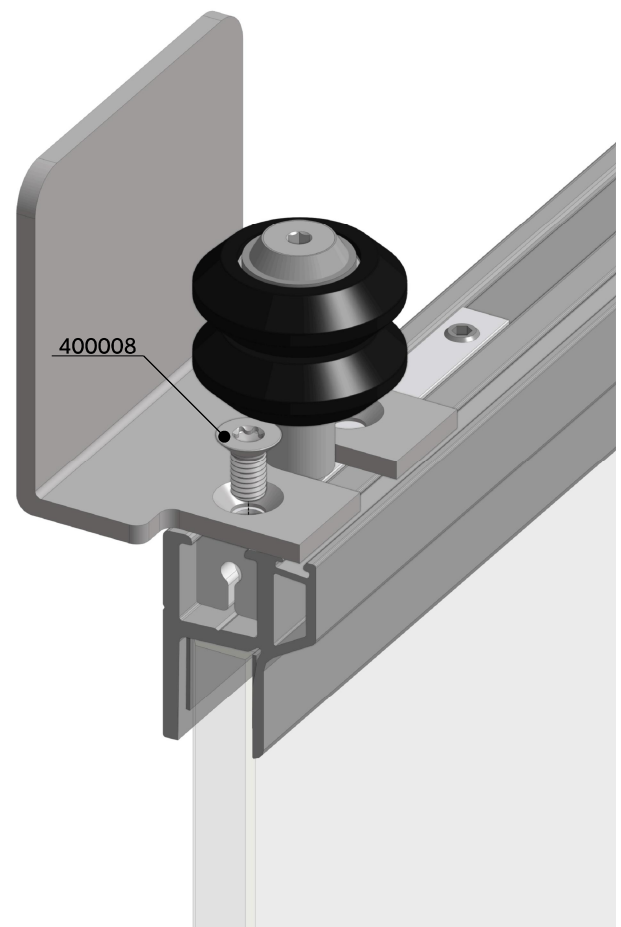
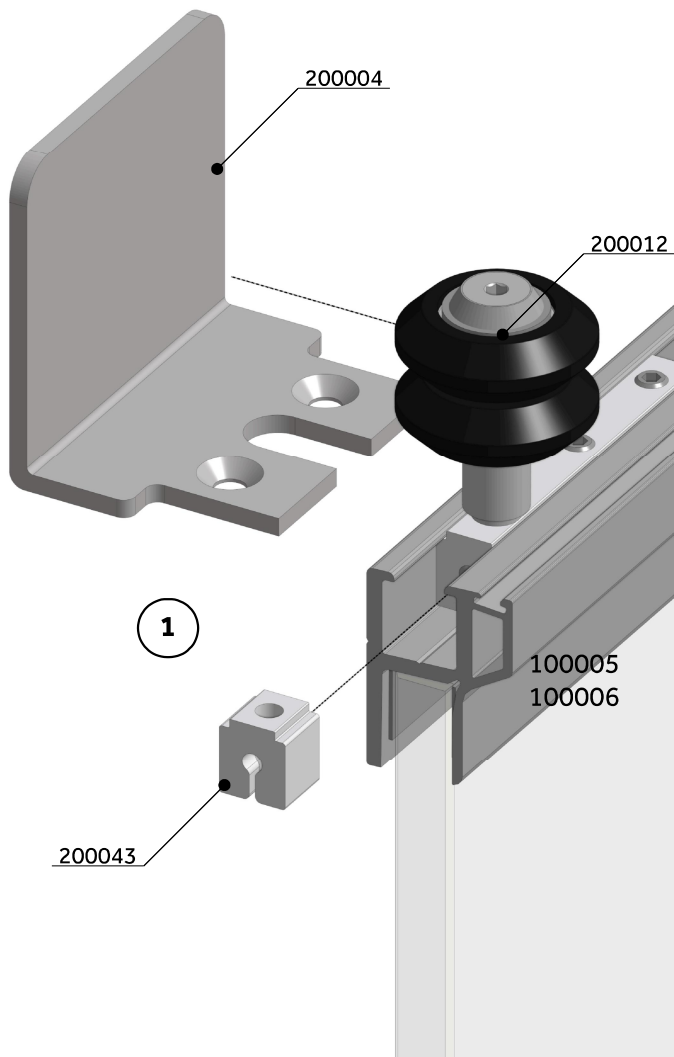
Stückliste

Bezeichnung	Art.-Nr.	Symbol	Menge
LPB	100003		
Flügelsicherung	200006		1x
Rollenpaket ID1	200011		1x
Scharnierverschluss Öffnungsflügel	200016		1x
Stirnplatte LPB	200020		1x

Bezeichnung	Art.-Nr.	Symbol	Menge

Öffnungsflügel Deckel

1	Deckel Befestigungsstück 200043 an Rollenpaket ID2 200012 ausrichten. Deckel zu Ausschnittabdeckung ALP/LPB 200004 wie dargestellt in das GRP 8mm 100005 bzw. GRP 10mm 100006 einschieben.
•	Deckel zu Ausschnittabdeckung ALP/LPB 200004 und Deckel Befestigungsstück 200043 mit Senkkopfschraube M5x10 400008 zusammenverbinden.



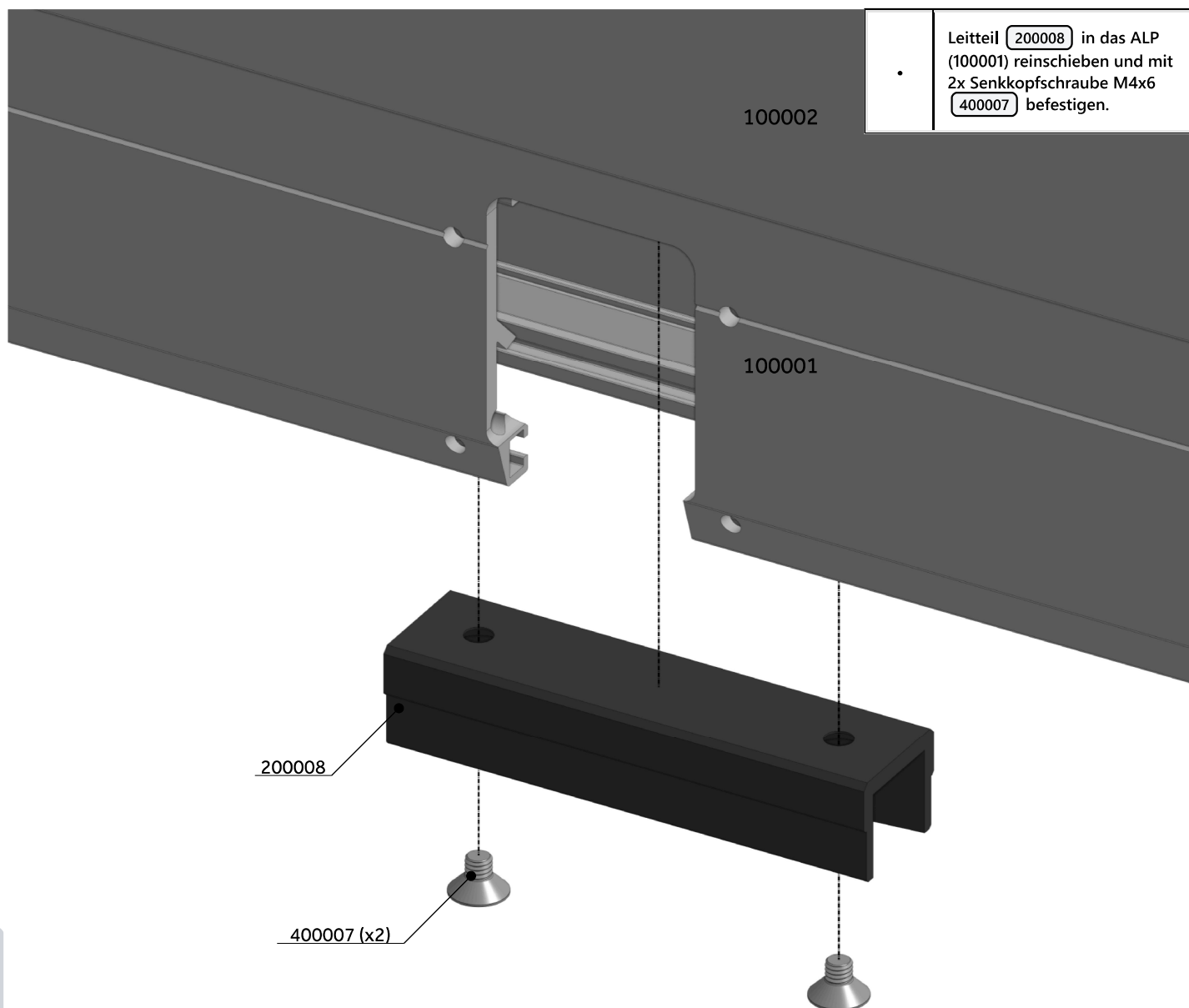
Montage

Stückliste

Bezeichnung	Art.-Nr.	Symbol	Menge
GRP 8mm	100005		
GRP 10mm	100006		
Deckel zu Ausschnittabdeckung ALP/LPB	200004		1x
Rollenpaket ID2	200012		1x
Deckel Befestigungsstück	200043		1x

Bezeichnung	Art.-Nr.	Symbol	Menge
Senkkopfschraube M5x10	400008		1x

Leitteil



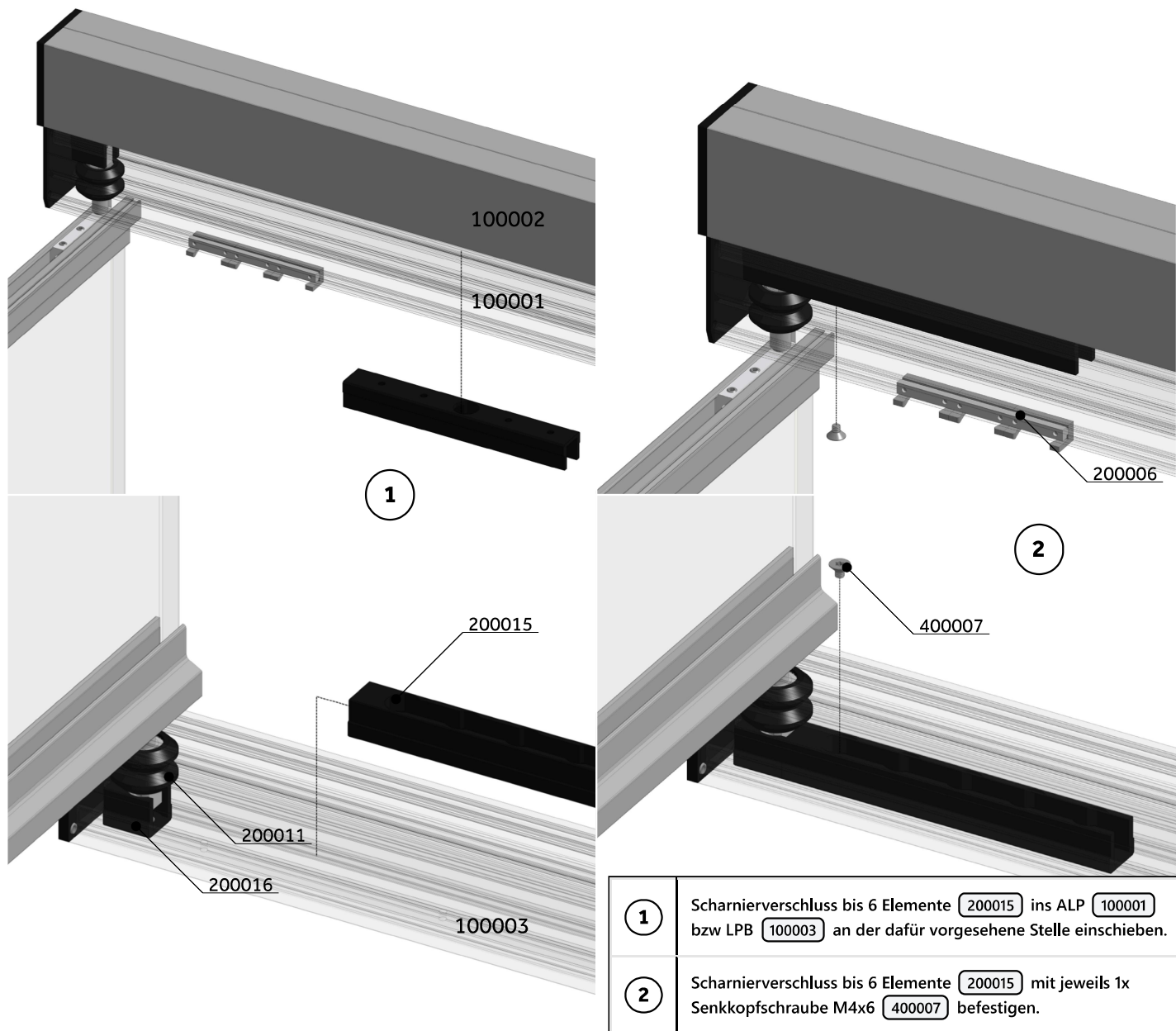
Montage

Stückliste

Bezeichnung	Art.-Nr.	Symbol	Menge
ALP	100001		
AMP	100002		
Leitteil	200008		1x
Senkkopfschraube M4x6	400007		2x

Bezeichnung	Art.-Nr.	Symbol	Menge

Scharnierverschluss



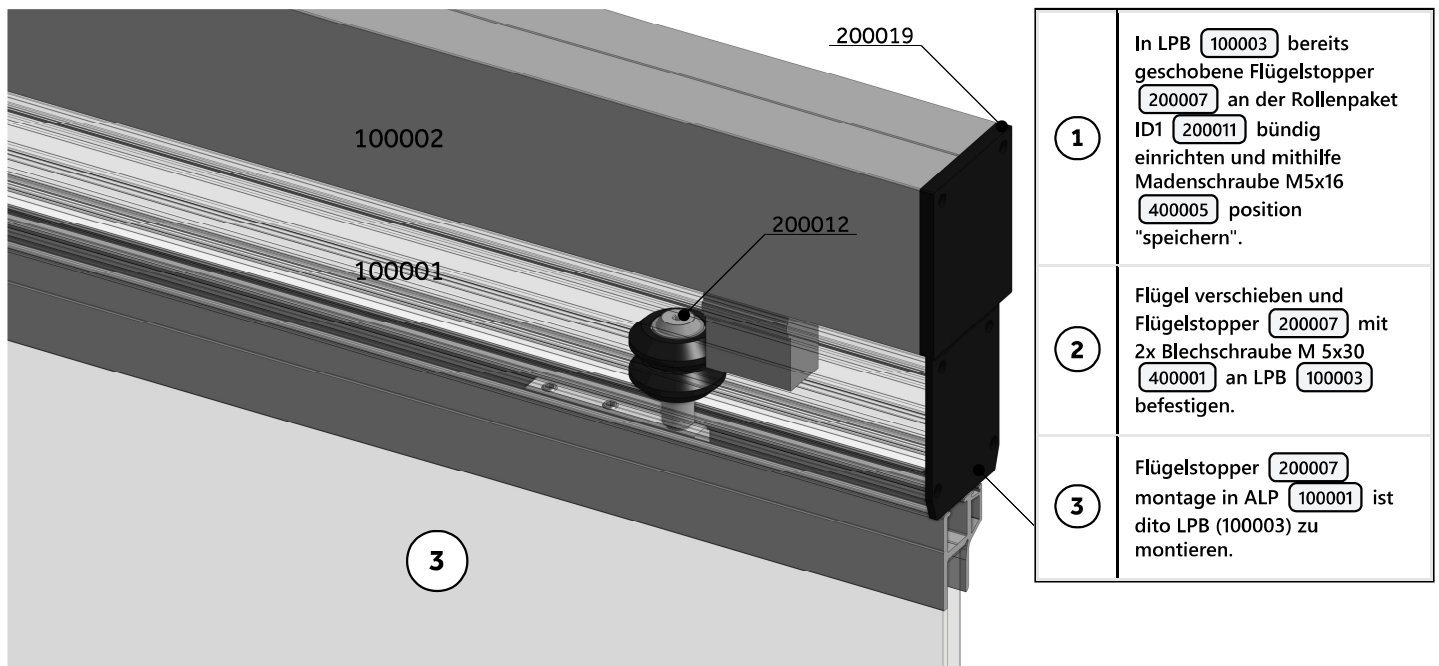
- 1** Scharnierverschluss bis 6 Elemente (200015) ins ALP (100001) bzw. LPB (100003) an der dafür vorgesehene Stelle einschieben.
- 2** Scharnierverschluss bis 6 Elemente (200015) mit jeweils 1x Senkkopfschraube M4x6 (400007) befestigen.

Stückliste

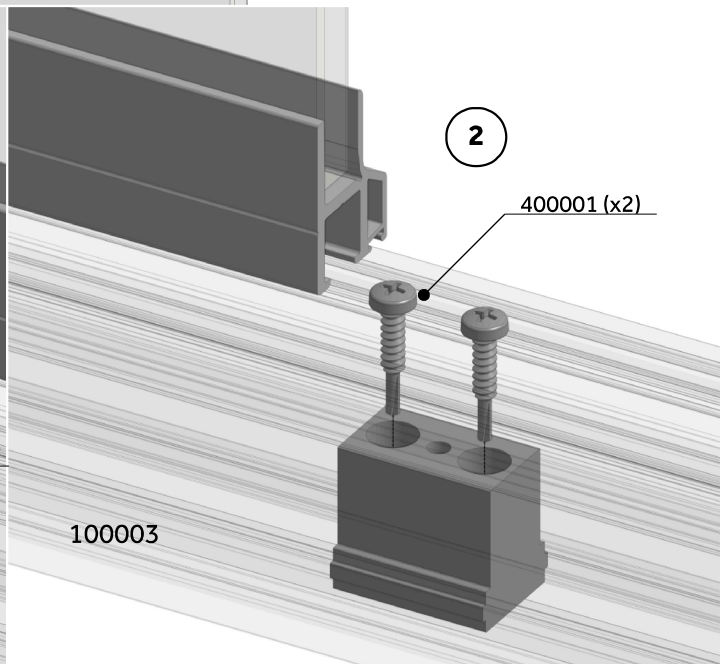
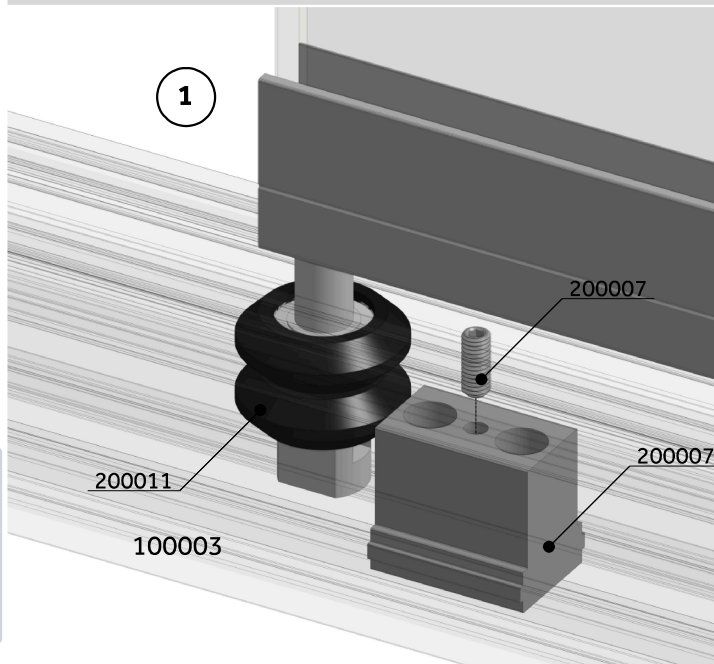
Bezeichnung	Art.-Nr.	Symbol	Menge
ALP	100001		
AMP	100002		
LPB	100003		
Flügelsicherung	200006		1x
Rollenpaket ID1	200011		

Bezeichnung	Art.-Nr.	Symbol	Menge
Scharnierverschluss bis 6 Elemente	200015		1x
Scharnierverschluss Öffnungsflügel	200016		
Senkkopfschraube M4x6	400007		1x

Stopper positionieren



- 1** In LPB (100003) bereits geschobene Flügelstopper (200007) an der Rollenpaket ID1 (200011) bündig einrichten und mithilfe Madenschraube M5x16 (400005) position "speichern".
- 2** Flügel verschieben und Flügelstopper (200007) mit 2x Blechschaube M 5x30 (400001) an ALP (100001) befestigen.
- 3** Flügelstopper (200007) montage in ALP (100001) ist dito LPB (100003) zu montieren.



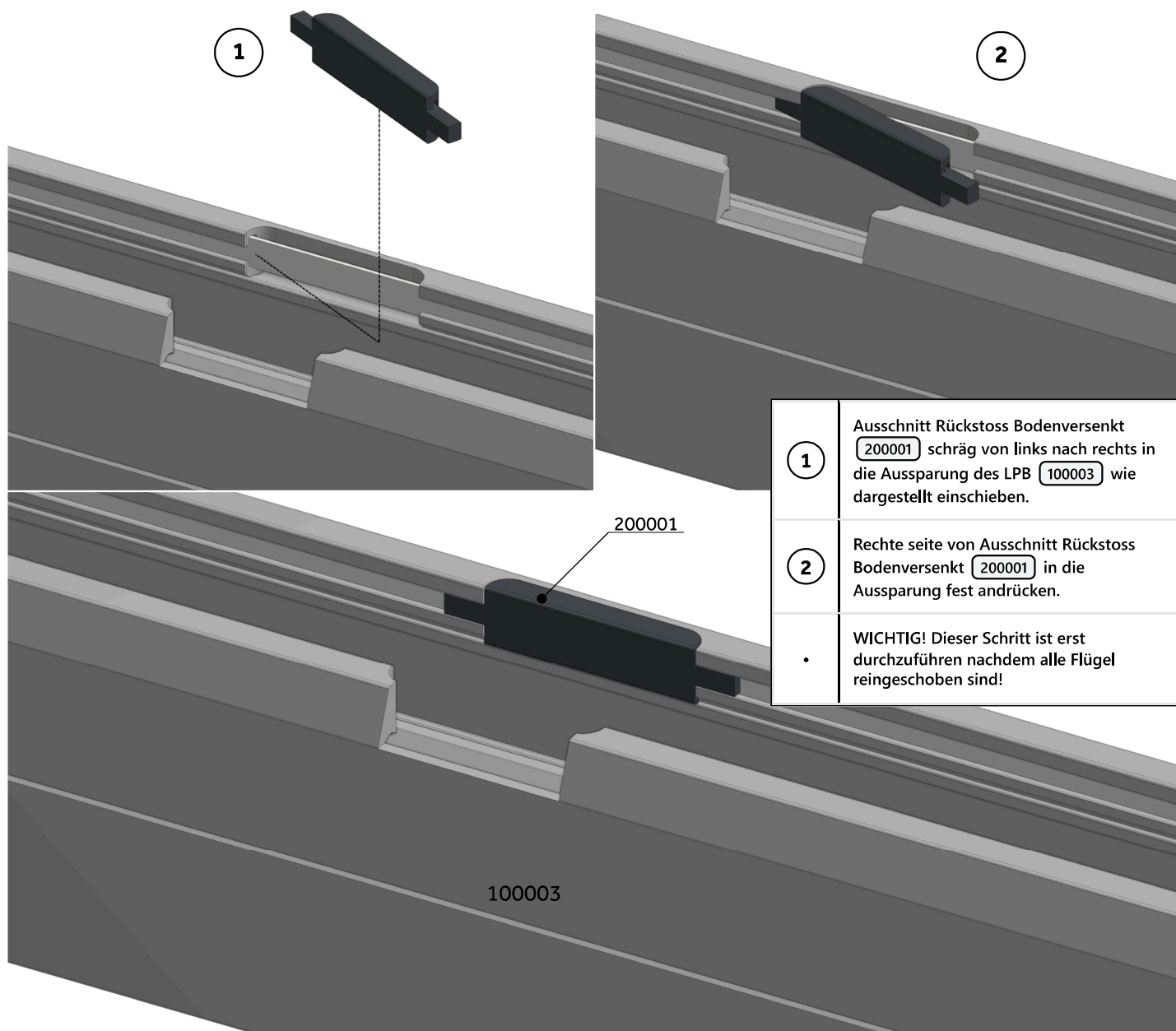
Montage

Stückliste



Bezeichnung	Art.-Nr.	Symbol	Menge
ALP	100001		
AMP	100002		
LPB	100003		
Flügelstopper	200007		2x
Rollenpaket ID1	200011		1x

Bezeichnung	Art.-Nr.	Symbol	Menge
Rollenpaket ID2	200012		1x
Stirnplatte ALP	200018		1x
Stirnplatte AMP	200019		1x
Linsenkopfschraube M 5x30	400001		2x

Ausschnittabdeckung LPB bodenversenkt

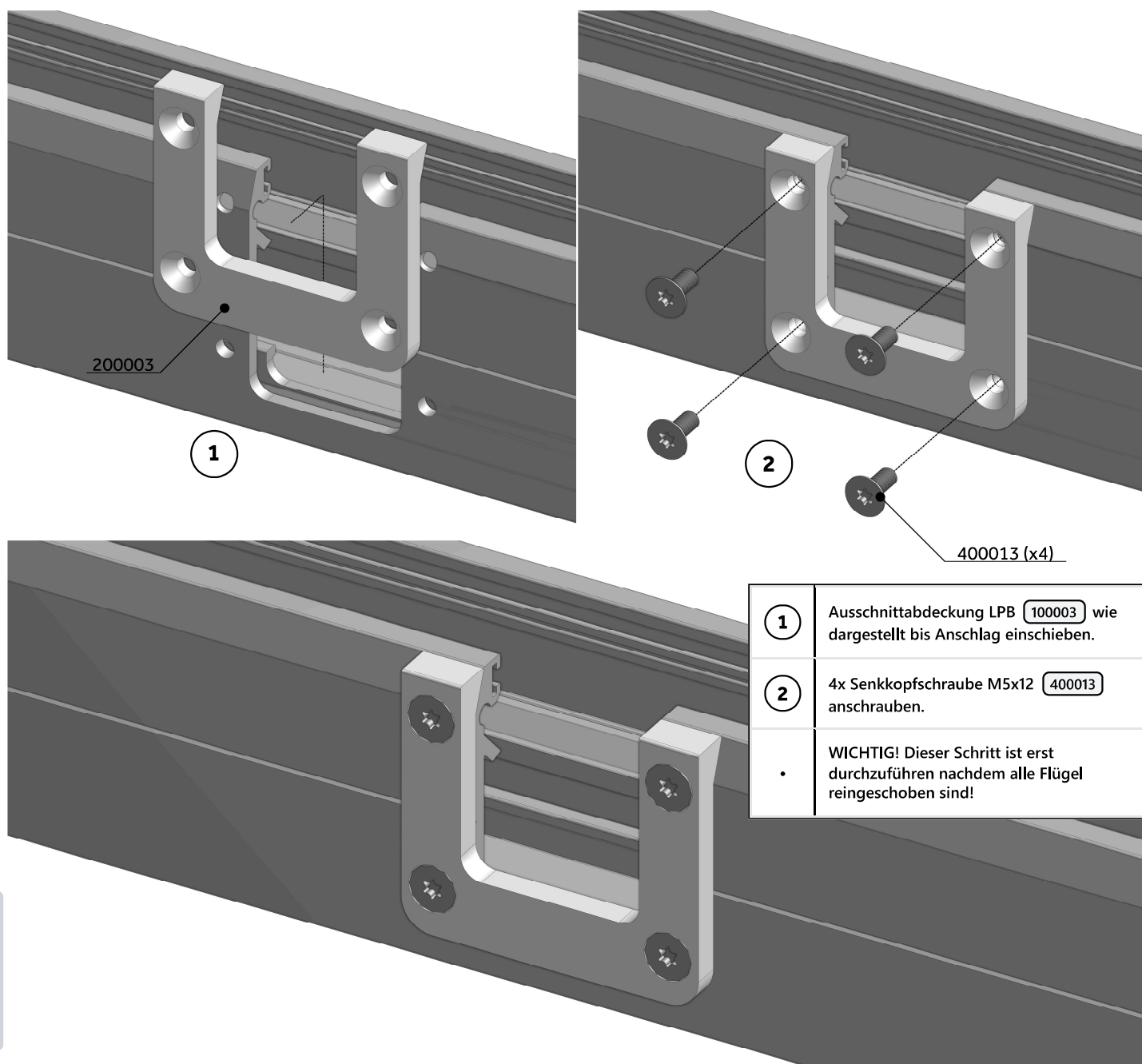


Stückliste

Bezeichnung	Art.-Nr.	Symbol	Menge
LPB	100003		
Ausschnittrückstoss bodenversenkt	200001		1x

Bezeichnung	Art.-Nr.	Symbol	Menge

Ausschnittabdeckung LPB aufgesetzt



- | | |
|----------|---|
| 1 | Ausschnittabdeckung LPB 100003 wie dargestellt bis Anschlag einschieben. |
| 2 | 4x Senkkopfschraube M5x12 400013 anschrauben. |
| | <ul style="list-style-type: none"> WICHTIG! Dieser Schritt ist erst durchzuführen nachdem alle Flügel reingeschoben sind! |

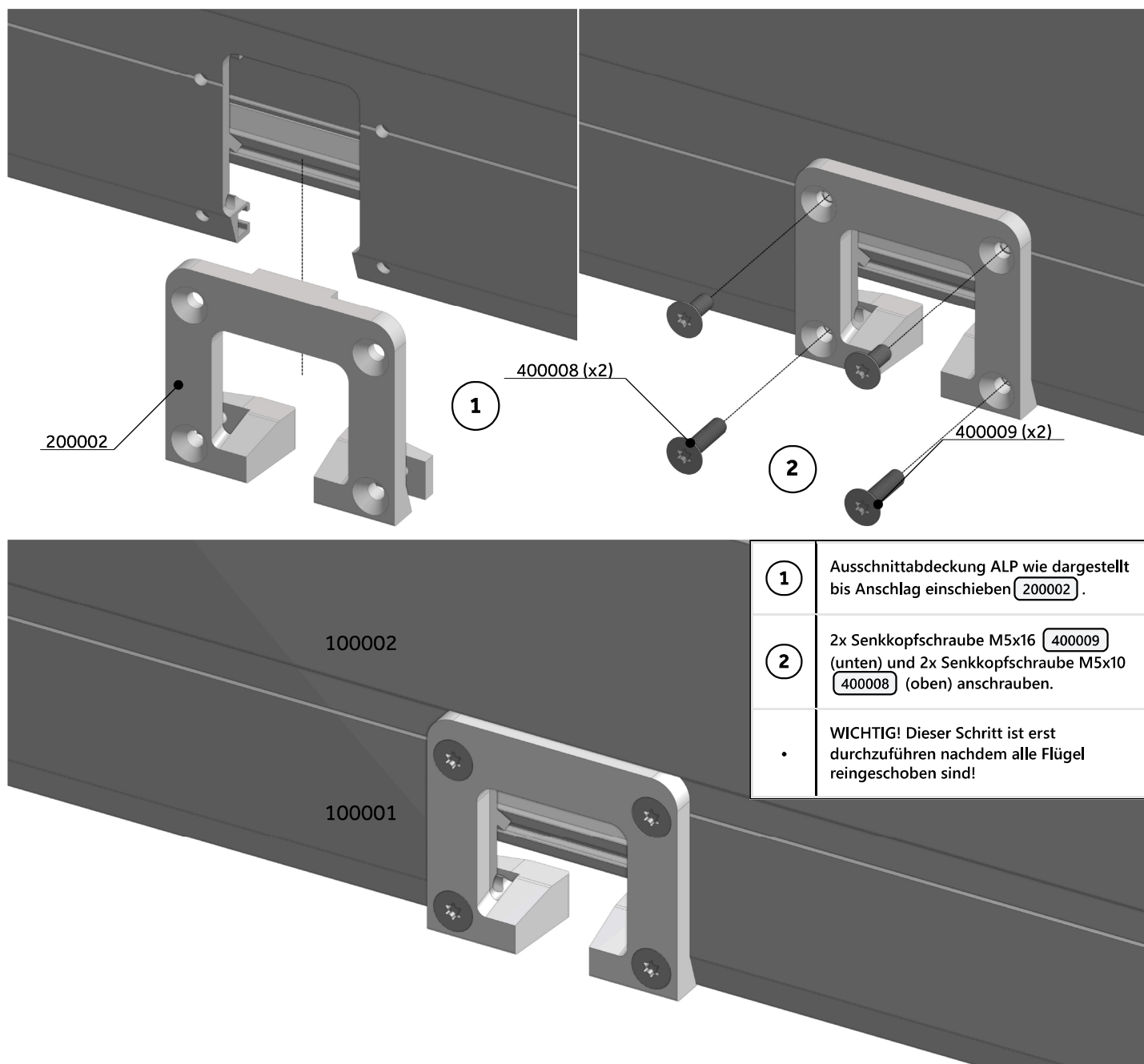
Montage

Stückliste

Bezeichnung	Art.-Nr.	Symbol	Menge
Ausschnittabdeckung LPB	200003		1x
Senkkopfschraube M5x12	400013		4x

Bezeichnung	Art.-Nr.	Symbol	Menge

Ausschnittabdeckung ALP



- 1 Ausschnittabdeckung ALP wie dargestellt bis Anschlag schieben (200002).
 - 2 2x Senkkopfschraube M5x16 (400009) (unten) und 2x Senkkopfschraube M5x10 (400008) (oben) anschrauben.
- **WICHTIG!** Dieser Schritt ist erst durchzuführen nachdem alle Flügel reingeschoben sind!

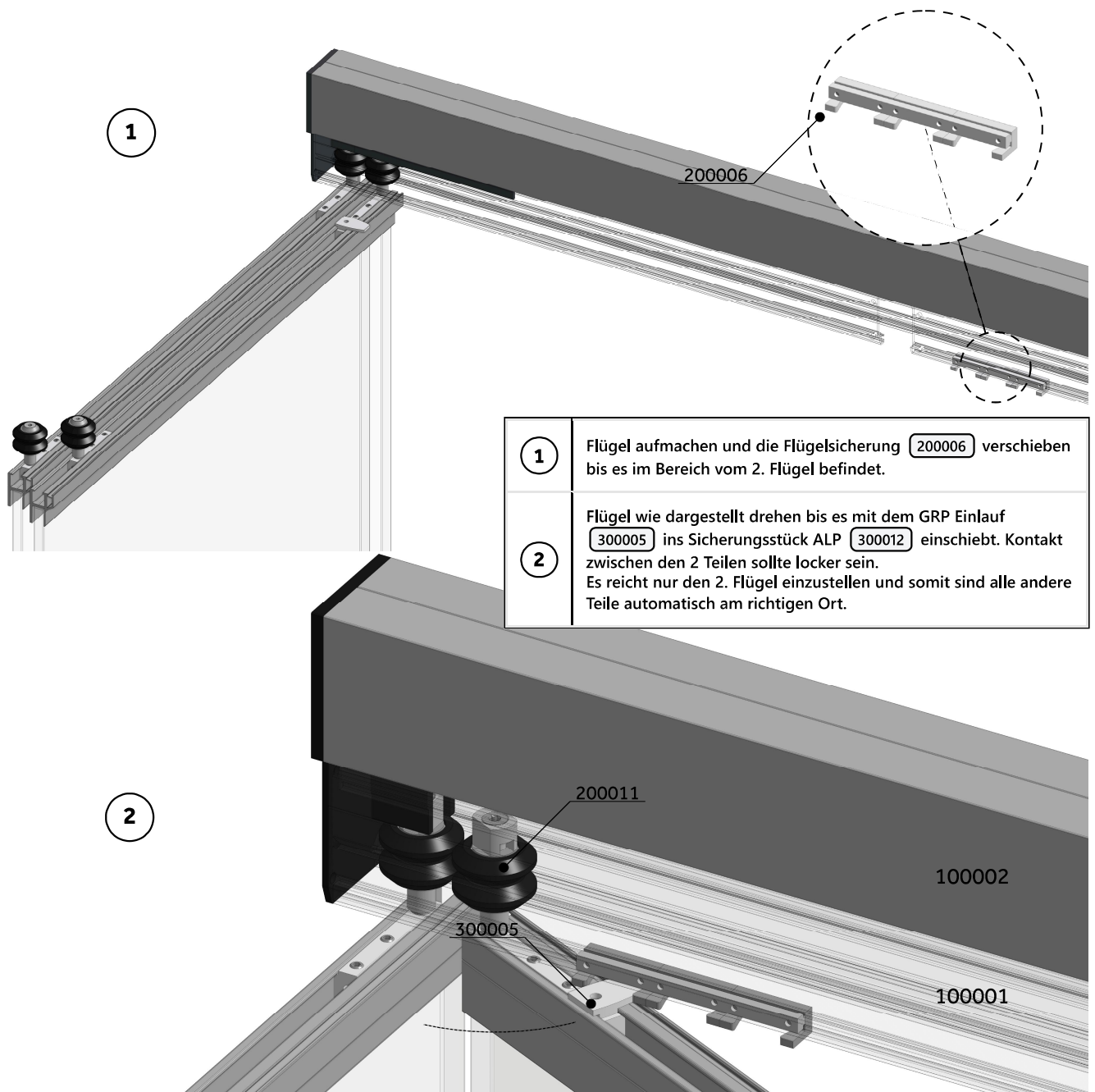
Stückliste

Bezeichnung	Art.-Nr.	Symbol	Menge
ALP	100001		
AMP	100002		
Ausschnittabdeckung ALP	200002		1x
Senkkopfschraube M5x10	400008		2x
Senkkopfschraube M5x16	400009		2x

Bezeichnung	Art.-Nr.	Symbol	Menge

Montage

Flügelsicherung Positionierung



- 1 Flügel aufmachen und die Flügelsicherung 200006 verschieben bis es im Bereich vom 2. Flügel befindet.
- 2 Flügel wie dargestellt drehen bis es mit dem GRP Einlauf 300005 ins Sicherungsstück ALP 300012 einschleibt. Kontakt zwischen den 2 Teilen sollte locker sein. Es reicht nur den 2. Flügel einzustellen und somit sind alle andere Teile automatisch am richtigen Ort.

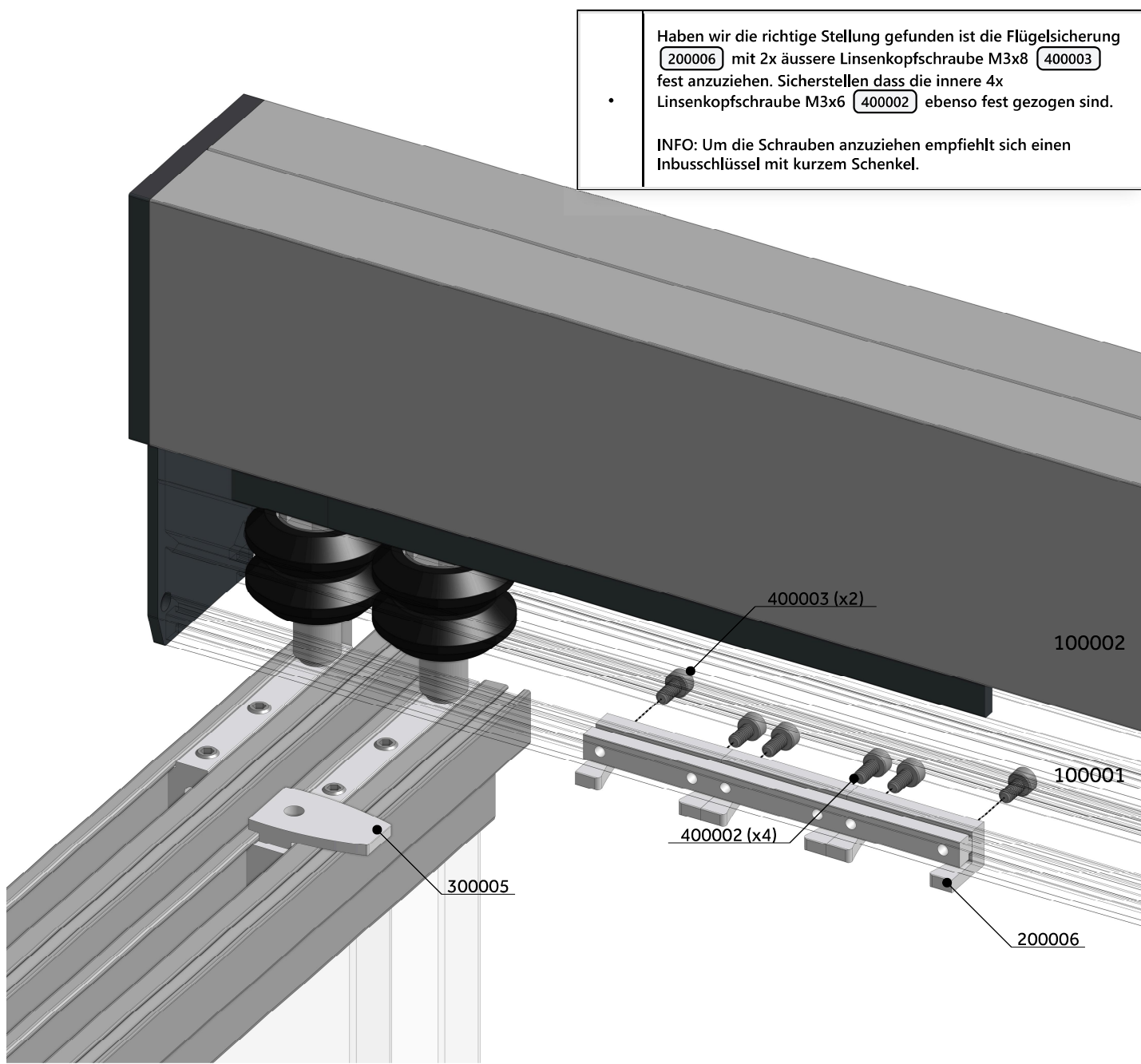
Montage

Stückliste

Bezeichnung	Art.-Nr.	Symbol	Menge
ALP	100001		
AMP	100002		
Flügelsicherung	200006		1x
Rollenpaket ID1	200011		
GRP Einlauf	300005		1x

Bezeichnung	Art.-Nr.	Symbol	Menge

Flügelsicherung Positionierung



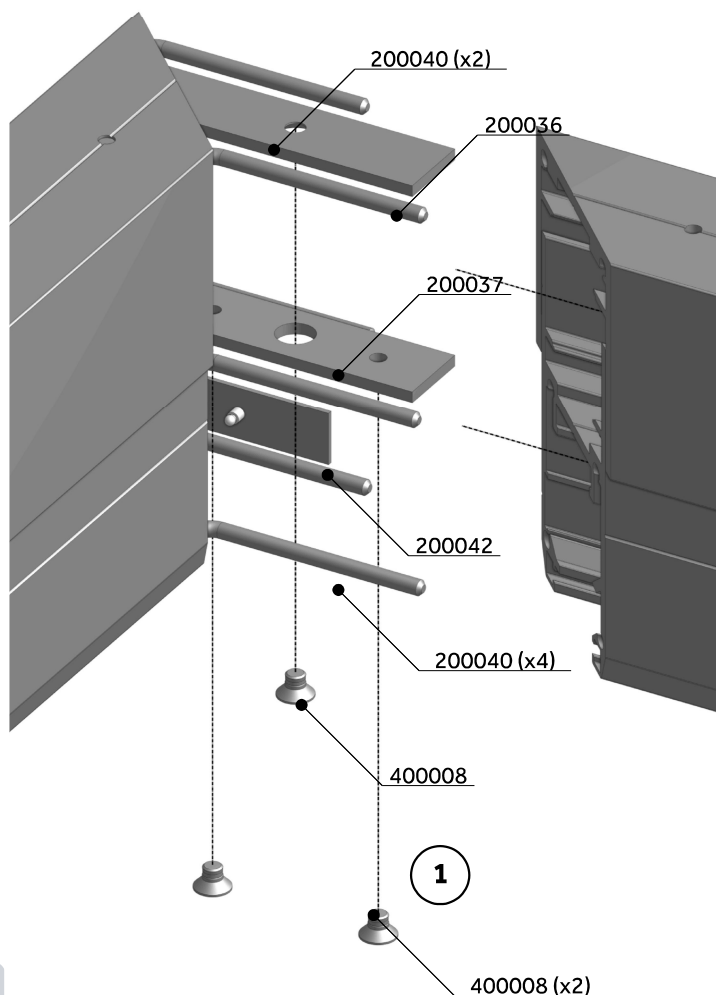
Montage

Stückliste

Bezeichnung	Art.-Nr.	Symbol	Menge
ALP	100001		
AMP	100002		
Flügelsicherung	200006		1x
GRP Einlauf	300005		
Linsenkopfschraube M3x6	400002		4x

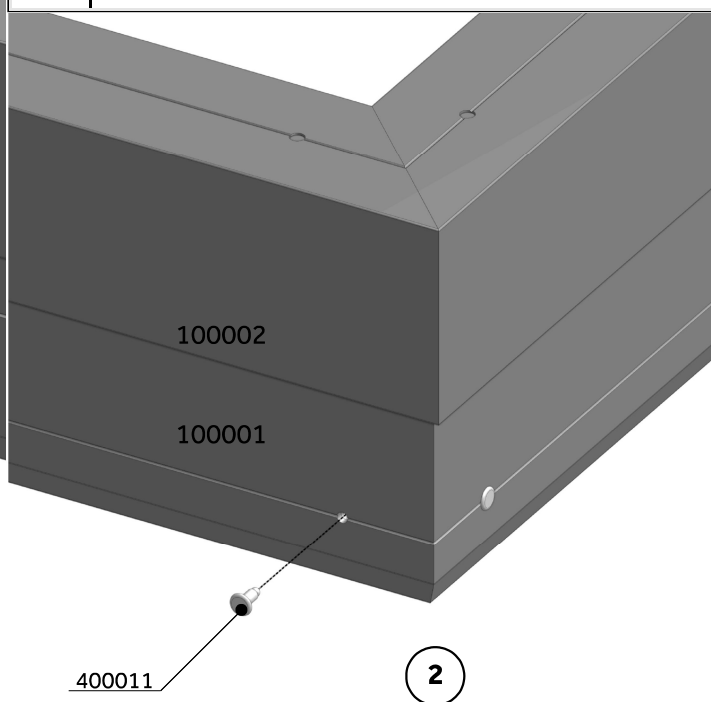
Bezeichnung	Art.-Nr.	Symbol	Menge
Linsenkopfschraube M3x8	400003		2x

Ecke AMP/ALP Zusammenbau



- 1** Ecke AMP (100002) /ALP (100001) ineinander schieben bis Verbindungsborn (200040), Eckwinkel ALP (200037) und Eckwinkel AMP (200036) in die dafür vorgesehene Aussparung passen. Die Profile mit dem Eckwinkel mithilfe 3x Senkkopfschraube M5x10 (400008) befestigen.

*Da der Eckwinkel AMP (200036) durch ALP anschraubbar ist, die Ecken können entweder am Boden oder direkt an der Decke montiert werden. Das erleichtert auch eventuelle Profil Demontage.
- 2** Schliesslich die Profile mit Blindniete (400011) durch Eckblech (200042) zusätzlich befestigen.



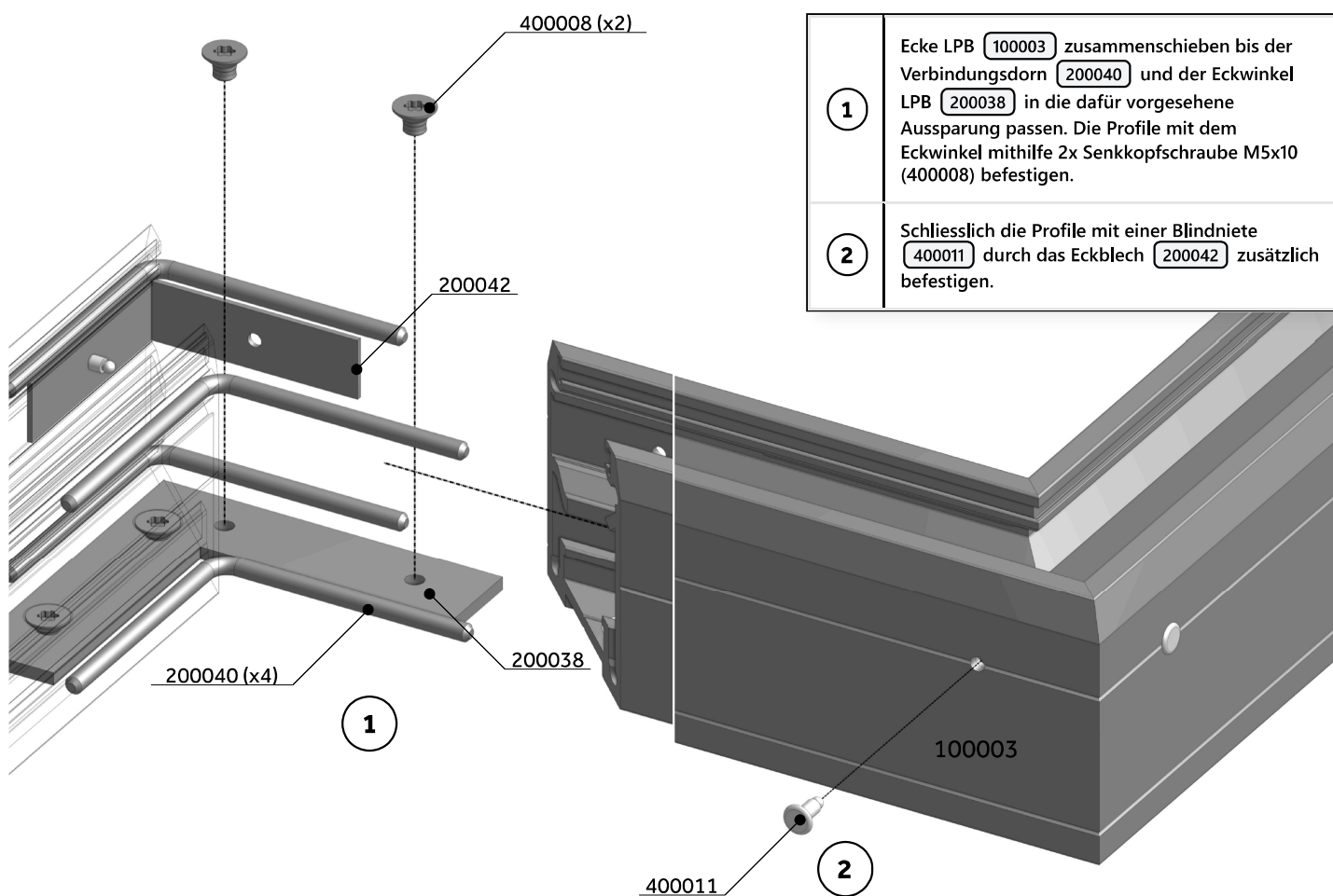
Montage

Stückliste

Bezeichnung	Art.-Nr.	Symbol	Menge
ALP	100001		
AMP	100002		
Eckwinkel AMP	200036		1x
Eckwinkel ALP	200037		1x
Verbindungsborn	200040		6x

Bezeichnung	Art.-Nr.	Symbol	Menge
Eckblech	200042		1x
Senkkopfschraube M5x10	400008		3x
Blindniete	400011		1x

Ecke LPB Zusammenbau

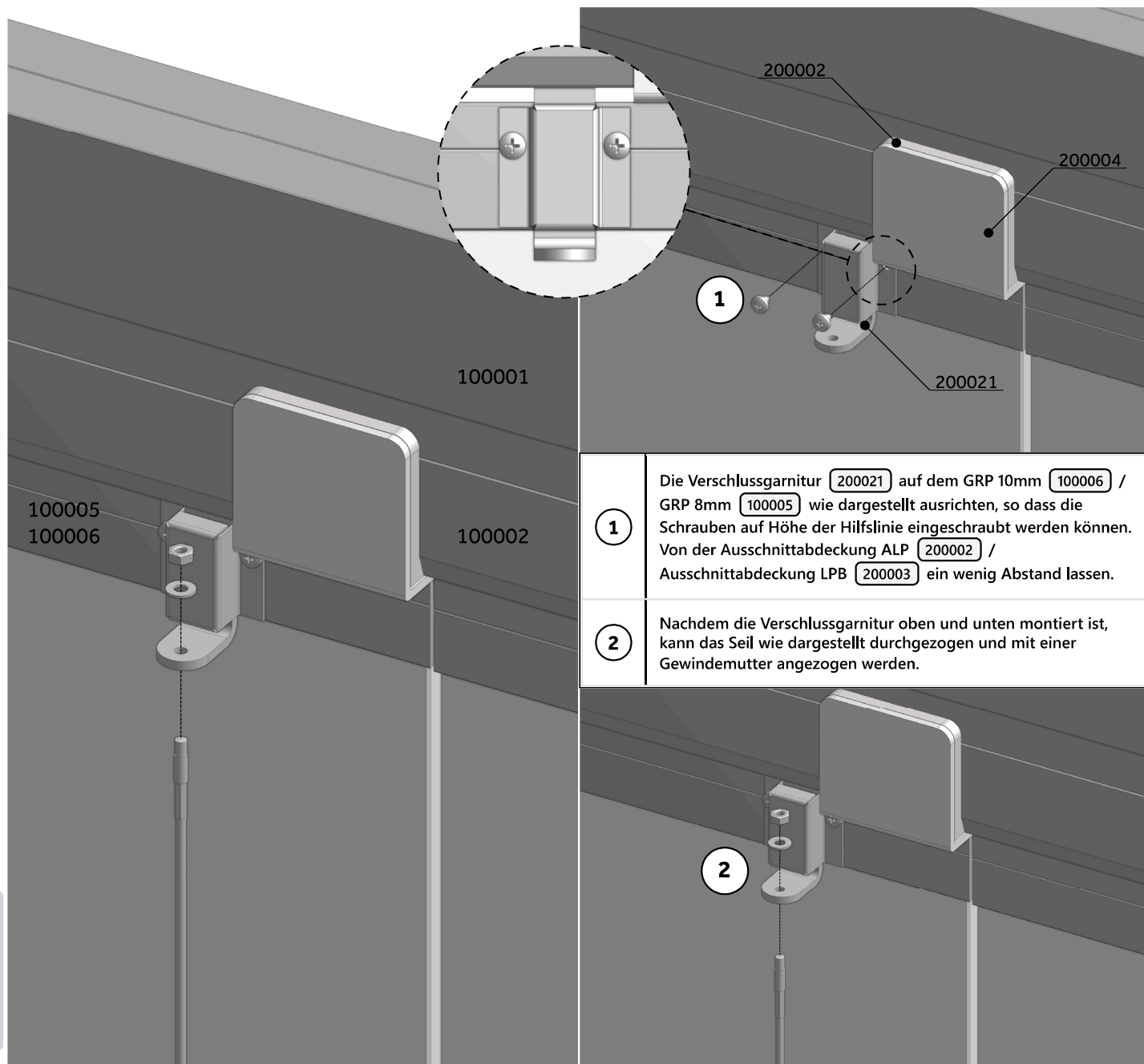


Stückliste

Bezeichnung	Art.-Nr.	Symbol	Menge
LPB	100003		
Eckwinkel LPB	200038		1x
Verbindungsstift	200040		4x
Eckblech	200042		1x
Senkkopfschraube M5x10	400008		2x

Bezeichnung	Art.-Nr.	Symbol	Menge
Blindniete	400011		1x

Verschluss Garnitur



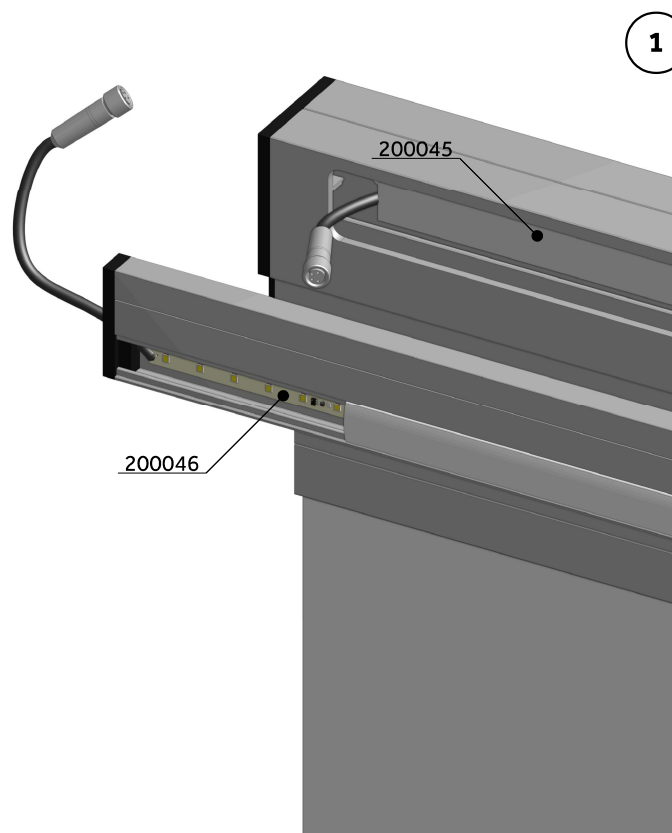
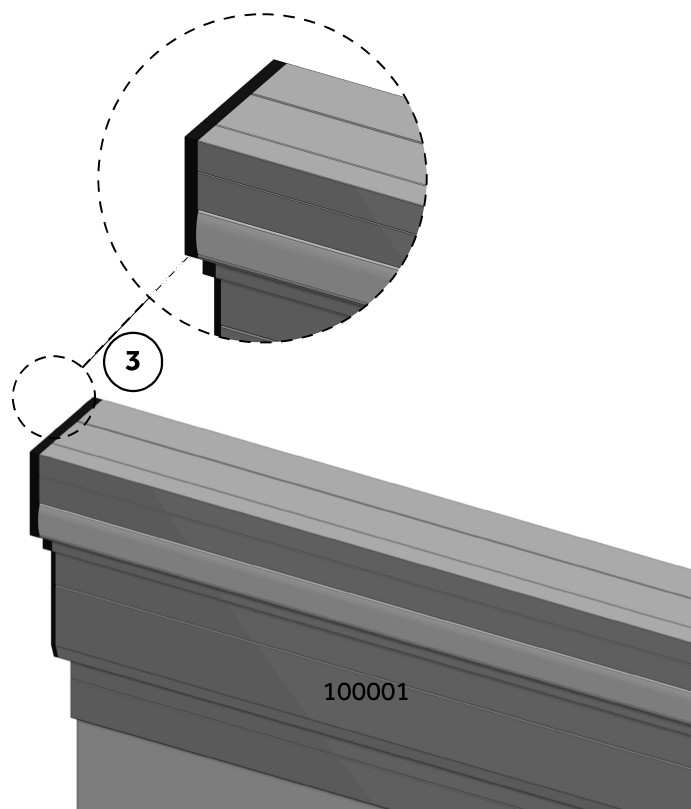
- 1 Die Verschlussgarnitur **200021** auf dem GRP 10mm **100006** / GRP 8mm **100005** wie dargestellt ausrichten, so dass die Schrauben auf Höhe der Hilfslinie eingeschraubt werden können. Von der Ausschnittabdeckung ALP **200002** / Ausschnittabdeckung LPB **200003** ein wenig Abstand lassen.
- 2 Nachdem die Verschlussgarnitur oben und unten montiert ist, kann das Seil wie dargestellt durchgezogen und mit einer Gewindemutter angezogen werden.

Stückliste

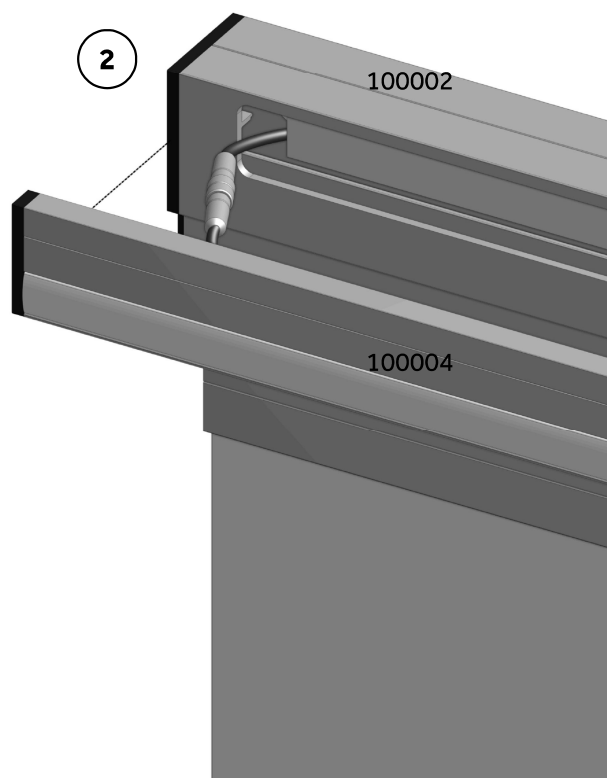
Bezeichnung	Art.-Nr.	Symbol	Menge
ALP	100001		
AMP	100002		
GRP 8mm	100005		
GRP 10mm	100006		
Ausschnittabdeckung ALP	200002		1x

Bezeichnung	Art.-Nr.	Symbol	Menge
Deckel zu Ausschnittabdeckung ALP/LPB	200004		1x
Verschlussgarnitur B,C,D	200021		1x

Beleuchtung

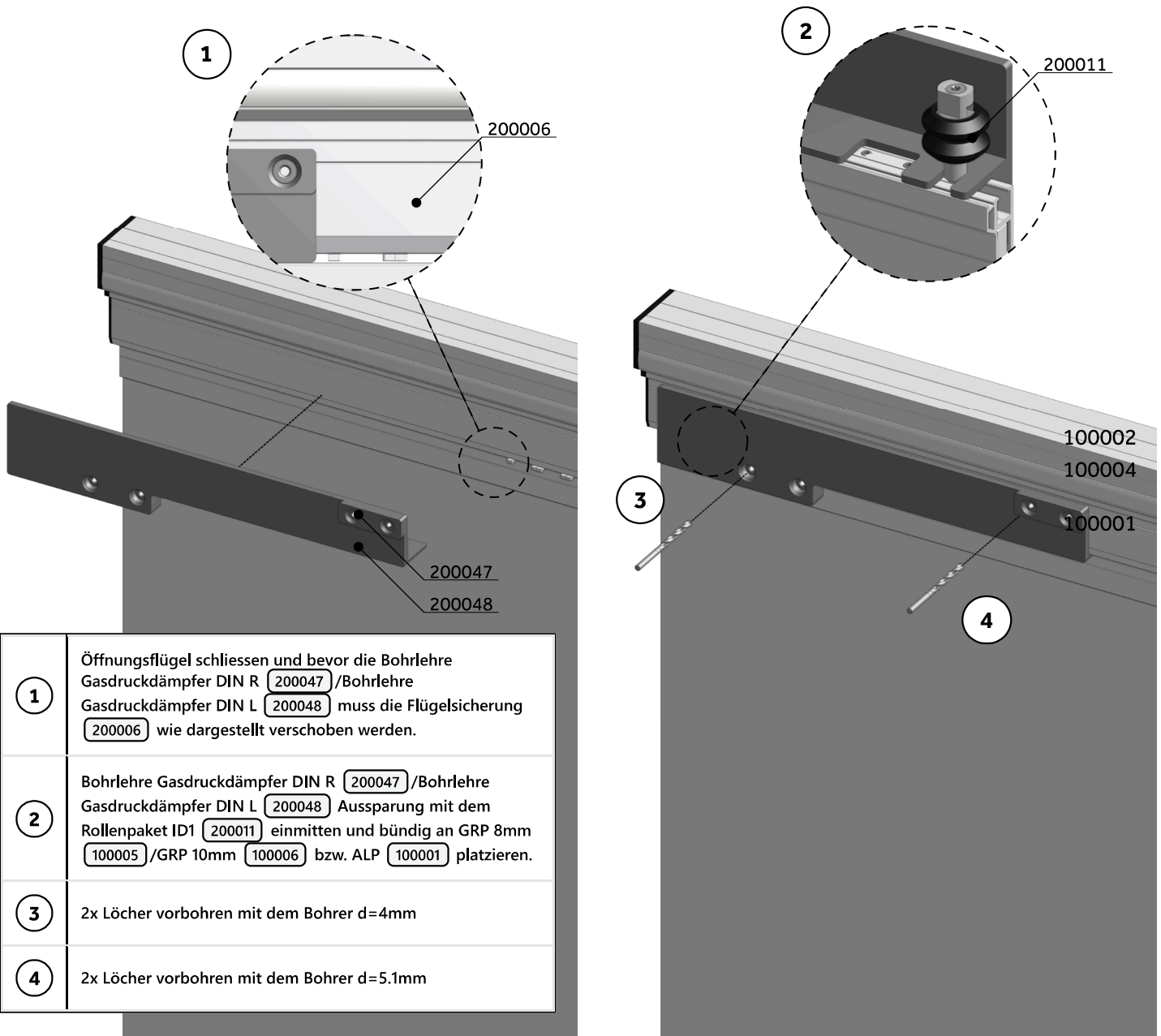


1	Stromanschluss mit dem LED Trafo 200045 verbinden.
2	LED Stripe im Siliconprofil 200046 im Beleuchtungsprofil 100004 mit dem LED Trafo 200045 wie dargestellt zusammenkoppeln.
3	Beleuchtungsprofil 100004 an AMP 100002 oben bündig ankleben. *Klebestreifen sind an der Rückseite des Beleuchtungsprofils vorhanden.
•	*ALP 100001



Montage

Gasdruckdämpfer



- | | |
|----------|--|
| 1 | Öffnungsflügel schliessen und bevor die Bohrlehre Gasdruckdämpfer DIN R (200047) / Bohrlehre Gasdruckdämpfer DIN L (200048) muss die Flügelsicherung (200006) wie dargestellt verschoben werden. |
| 2 | Bohrlehre Gasdruckdämpfer DIN R (200047) / Bohrlehre Gasdruckdämpfer DIN L (200048) Aussparung mit dem Rollenpaket ID1 (200011) einmitten und bündig an GRP 8mm (100005) / GRP 10mm (100006) bzw. ALP (100001) platzieren. |
| 3 | 2x Löcher vorbohren mit dem Bohrer d=4mm |
| 4 | 2x Löcher vorbohren mit dem Bohrer d=5.1mm |

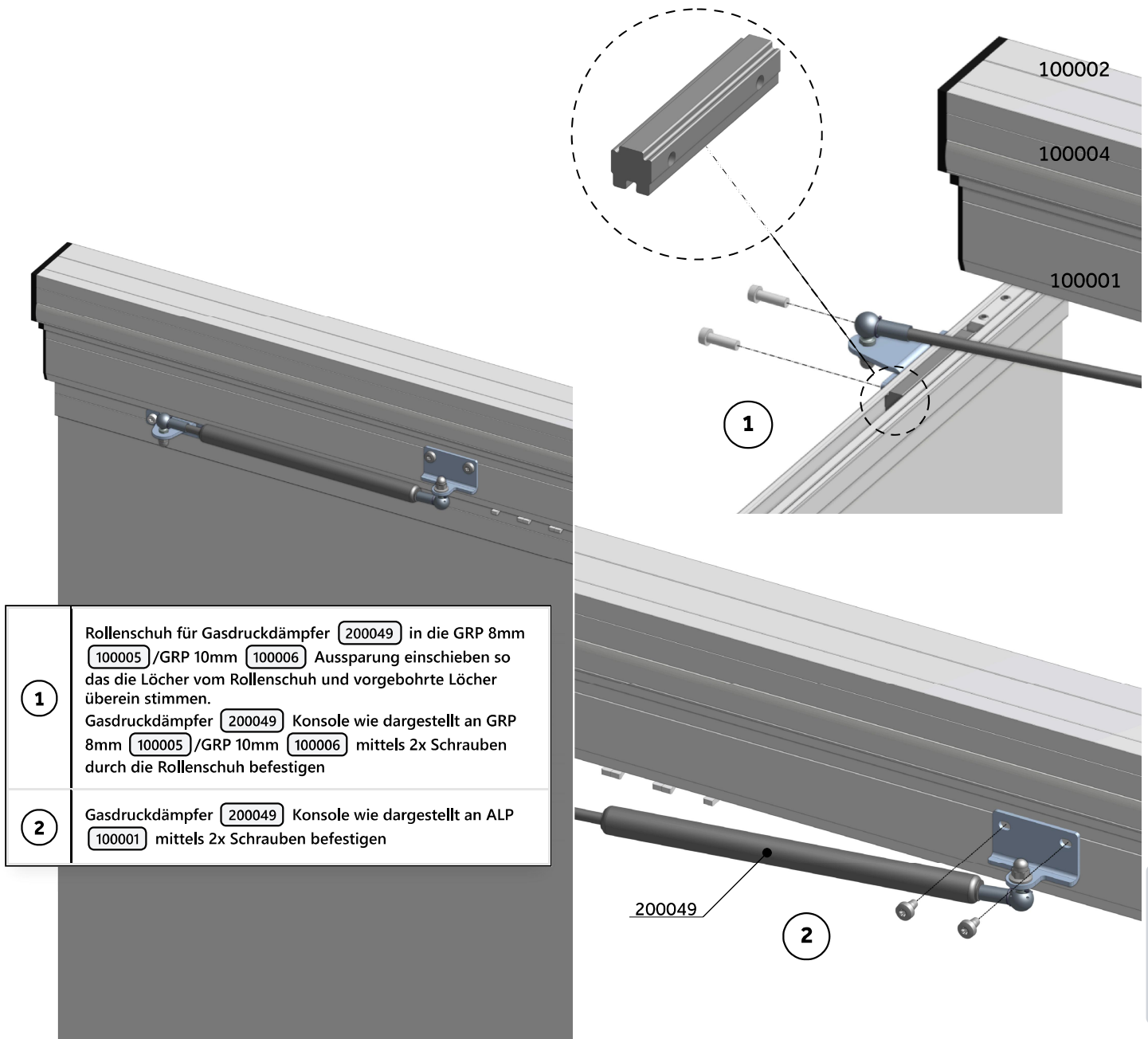
Montage

Stückliste

Bezeichnung	Art.-Nr.	Symbol	Menge
ALP	100001		
AMP	100002		
Beleuchtungsprofil	100004		
Flügelsicherung	200006		
Rollenpaket ID1	200011		

Bezeichnung	Art.-Nr.	Symbol	Menge
Bohrlehre Gasdruckdämpfer DIN R	200047		1x
Bohrlehre Gasdruckdämpfer DIN L	200048		1x

Gasdruckdämpfer

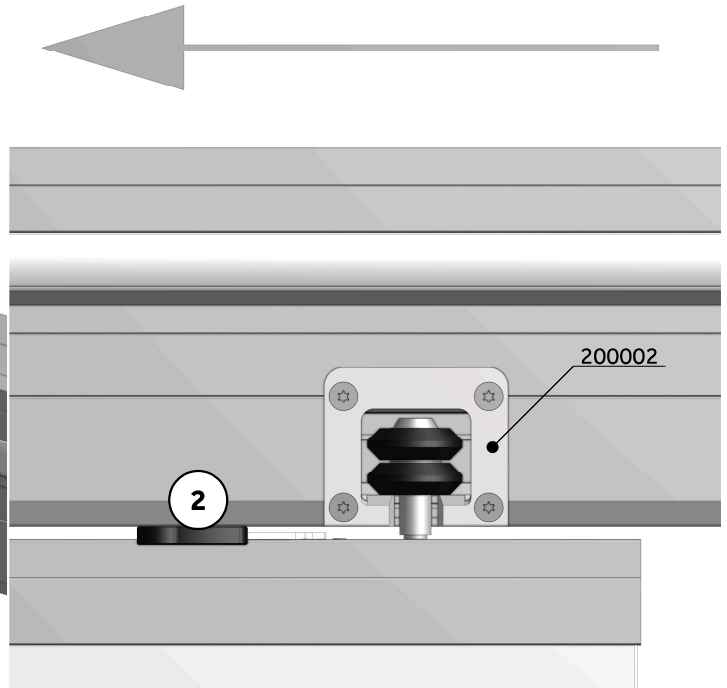
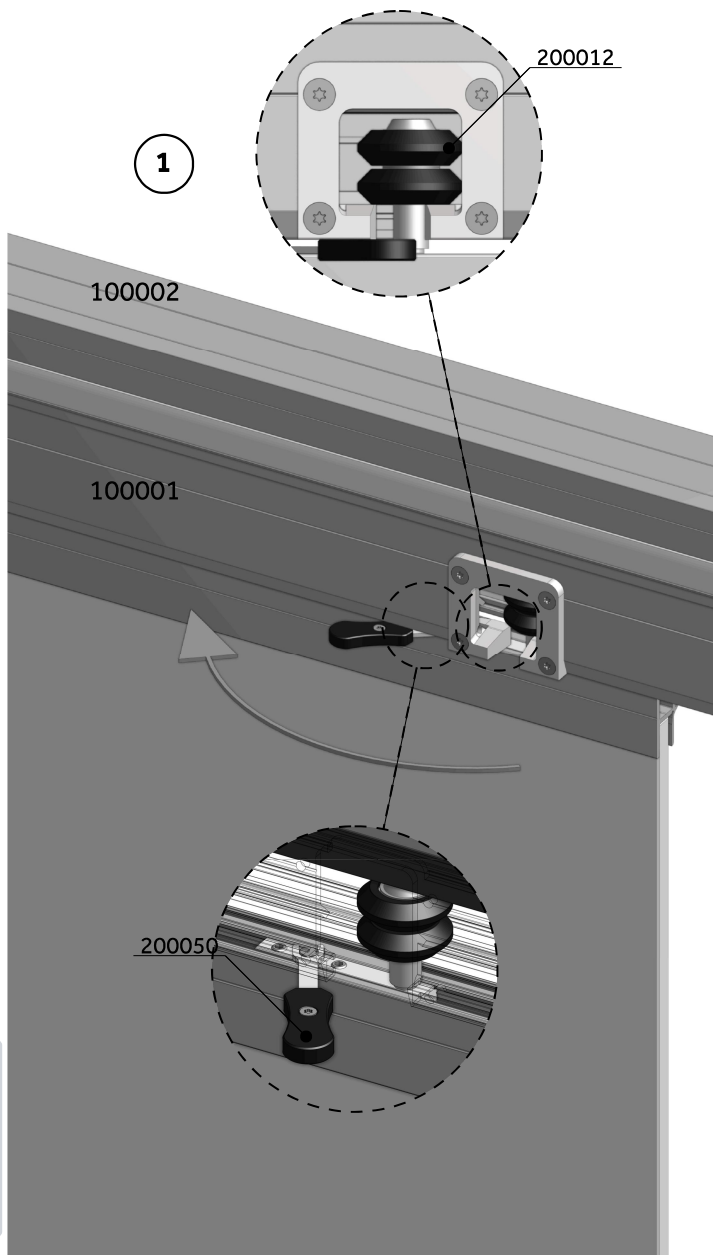


Stückliste

Bezeichnung	Art.-Nr.	Symbol	Menge
ALP	100001		
AMP	100002		
Beleuchtungsprofil	100004		
Gasdruckdämpfer	200049		1x

Bezeichnung	Art.-Nr.	Symbol	Menge

Rollen Einstellen



- | | |
|---|--|
| 1 | Um das Rollenpaket ID2 (200012), bzw. beim unteren Leitprofil das Rollenpaket ID3 (200013), bei den bodenversenkten Anlagen zu verschieben, muss eine Sechskantschraube M3x14 (400014) wie dargestellt mit dem Einstellschlüssel (200050) gelöst werden. |
| • | Rollenpaket ID2 (200012) / Rollenpaket ID3 (200013) einstellen und die Sechskantschraube M3x14 (400014) wieder anziehen. |
| • | WICHTIG: Die Madenschrauben M5x12 (400004) werden seitens SIO AG nicht angezogen. Nachdem die Rollenpakete richtig positioniert sind, müssen die Madenschrauben M5x12 (400004) ebenfalls angezogen werden! |

Stückliste

Bezeichnung	Art.-Nr.	Symbol	Menge
ALP	100001		
AMP	100002		
Ausschnittabdeckung ALP	200002		1x
Rollenpaket ID2	200012		1x
Einstellschlüssel	200050		1x

Bezeichnung	Art.-Nr.	Symbol	Menge